

外形尺寸/动作特性

(单位: mm)

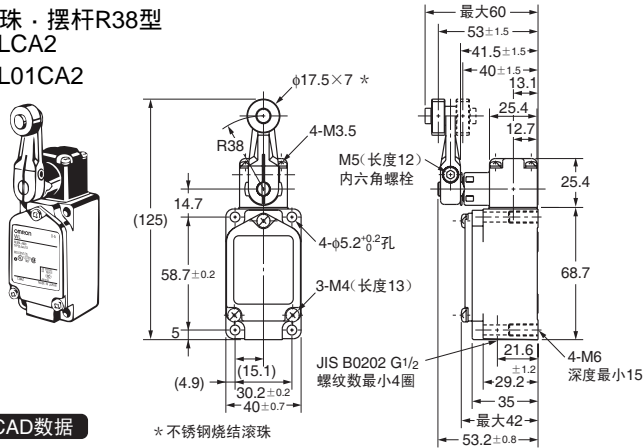
一般型

一般型

标准型

回转摆杆型 各型号的WL 为标准型, WL01 为微小负载型。

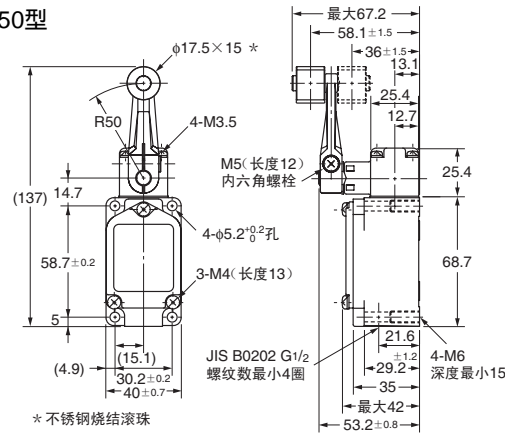
滚珠·摆杆R38型
WLCA2
WL01CA2



CAD数据

* 不锈钢烧结滚珠

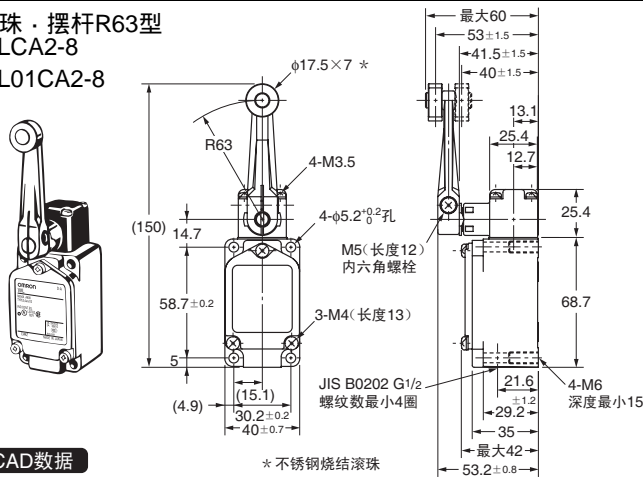
滚珠·摆杆R50型
WLCA2-7
WL01CA2-7



CAD数据

* 不锈钢烧结滚珠

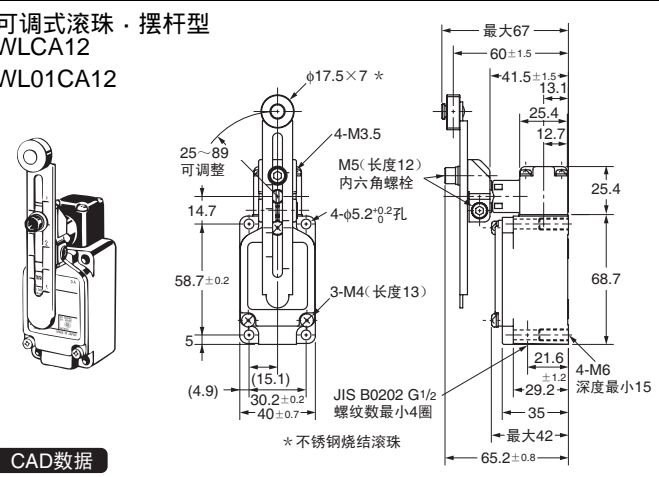
滚珠·摆杆R63型
WLCA2-8
WL01CA2-8



CAD数据

* 不锈钢烧结滚珠

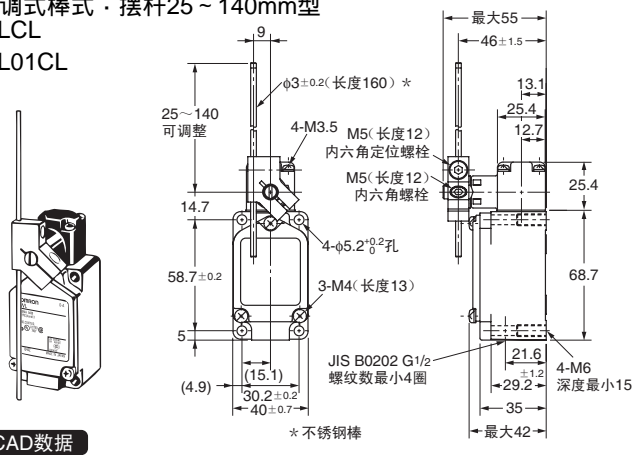
可调式滚珠·摆杆型
WLCA12
WL01CA12



CAD数据

* 不锈钢烧结滚珠

可调式棒式·摆杆25~140mm型
WLCL
WL01CL

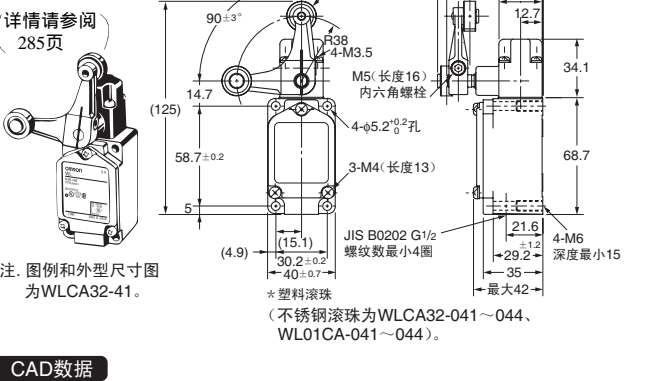


CAD数据

* 不锈钢棒

叉式·摆杆·锁定型
WLCA32-41~44
WL01CA32-41~44

(详情请参阅 285页)



CAD数据

* 塑料滚珠 (不锈钢滚珠为WLCA32-041~044, WL01CA-041~044)。

注. 各机种的外形尺寸图中, 未注公差为 ±0.4mm。

动作特性	型号	WLCA2 WL01CA2	WLCA2-7 WL01CA2-7	WLCA2-8 WL01CA2-8	WLCA12 *1 WL01CA12 *1	WLCL *2 WL01CL *2
动作力	OF 最大	13.34N	10.2N	8.04N	13.34N	1.39N
回复力	RF 最小	2.23N	1.67N	1.34N	2.23N	0.27N
预行程	PT	15 ± 5°	15 ± 5°	15 ± 5°	15 ± 5°	15 ± 5°
过行程	OT 最小	30°	30°	30°	30°	30°
应差距离	MD 最大	12°	12°	12°	12°	12°

*1. WLCA12、WL01CA12的动作特性是指摆杆长度为38mm时的数值。

*2. WLCL、WL01CL的动作特性是指棒长度为140mm时的数值。

动作特性	型号	WLCA32-41~44 *1 WL01CA32-41~44 *1
摆杆反转力	最大	11.77N
摆杆反转预行程		50 ± 5°
开关预行程	最大	55°
开关过行程	最小	35°

WLCA12摆杆的长度为89mm时, OF、RF的参考值

	WLCA12、WL01CA12
OF	5.68N
RF	0.95N

开关/
液位设备

液位设备

微动开关

限位开关

按钮开关

拨码/拨动开关/
轻触式开关/
船型开关

数字显示
单元

技术指南