

设计文件名称	使用说明书	0463046700	
产品型号、名称	CDQ3HB 自动转换开关电器	德力西电气有限公司	
		共 13 页	第 1 页

安全告知

在安装、操作、运行、维护、检查之前，请务必认真阅读本说明书，并按照说明书上的内容准确安装、使用本产品。



危险：

- 严禁湿手操作自动转换开关电器；
- 使用中，严禁触摸导电部位；
- 维护与保养时，必须确保产品不带电；
- 严禁用短路的办法来测试产品；

操作方式

CDQ3HB 自动转换开关电器有三种操作方式

- 控制器控制的**自动**转换方式
控制器自动检测两路电源的失压、缺相、欠压、过压故障，并根据用户设定的转换模式和延时实现电源的自动切换；
- 控制器按键操作的**手动**转换方式
点按控制器面板上的【自动/手动】按键切换到手动方式（**自动指示灯熄灭**），点击【常用 ON】或【双分】或【备用 ON】键，自动转换开关电器将转换到相应的电源位置；
- 手柄扳动**手工**转换方式
点按控制器面板上的【自动/手动】按键切换到手动方式（**自动指示灯熄灭**），或者断开**控制器**电源。然后将本体上的扳动手柄取出，插入本体手柄旋转处，并将手柄压到底，旋至所需的电源位置。



注意：

- 安装、维护与保养时，应由具有专业资格的人员操作；
- 使用前请确认产品工作电压、额定电流、频率及特性是否符合工作要求；
- **自动状态下请勿手工操作，否则自动转换开关电器会复位到原来位置；**
- 安装时须注意 2 台断路器相序**必须**一致，否则可能会导致下端负载电机反转；
- **在连接母线时，检查常用电源与备用电源的取样信号线必须接入；**
- 与控制器匹配的 1 条联接线**端口**要正确对应（适用于分体产品）；
- 产品应依据产品说明书根据现场使用情况调整产品参数；
- 为防止相间短路，**进出线端铜排**应由绝缘挡板隔离；
- **无论三极或四极产品，都必须在进线端 N 极处（三极产品为接线柱）接入零线；**
- 维护时若需**手工**操作须**使控制器**进入手动模式（**自动指示灯灭**）且应使用配套手柄；
- 如要双分产品，请先把控制器设置为**手动模式（自动指示灯灭）**后再用**配套手柄手工**双分产品；
- 如需测试绝缘电阻或工频耐压，必须先**将电流回路之间的电子元件（包括控制器）断开**，否则将损坏产品性能；
- 当断路器脱扣，**须使控制器进入手动模式（自动指示灯灭）**，使用手柄手工双分产品到双分状态，待排除负载故障后，**按动控制器按钮（常用ON、备用ON）进行手动合闸操作；或使用手柄手工再扣（报警指示灯灭）后再进行合闸操作；**
- 如果产品在开箱时有破损或异常响声，应立即停止使用并联系供应商；
- 产品报废时，请做好**产品**废弃物处理，感谢您的合作。

借(通)用件登记

描 图

描 校

旧底图总号

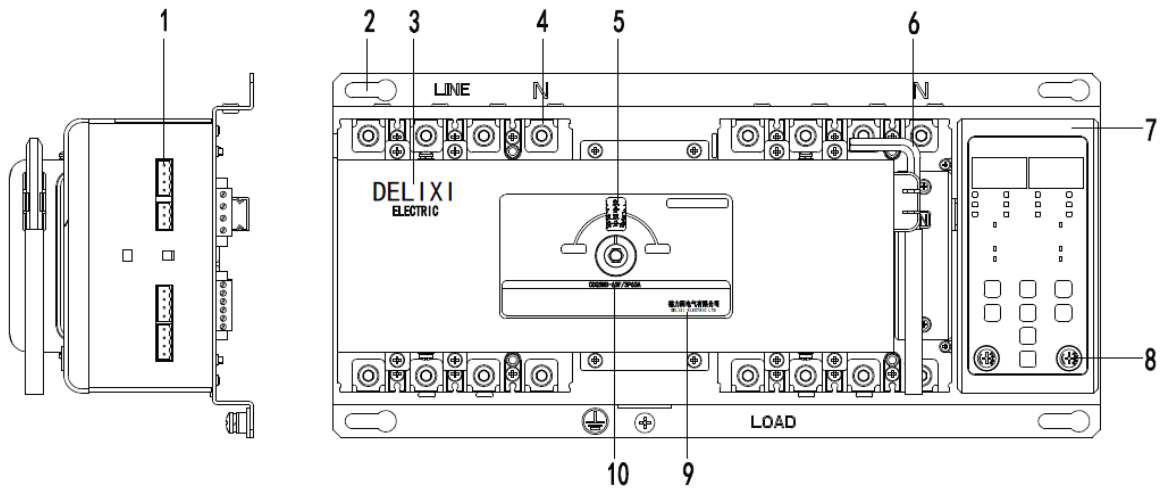
底图总号

					资 料 来 源	编 制		
签 字						校 对		
						标 准 化		
日 期					提 出 部 门	审 定		
标 记	处 数	更 改 文 件 号	签 字	日 期		批 准		

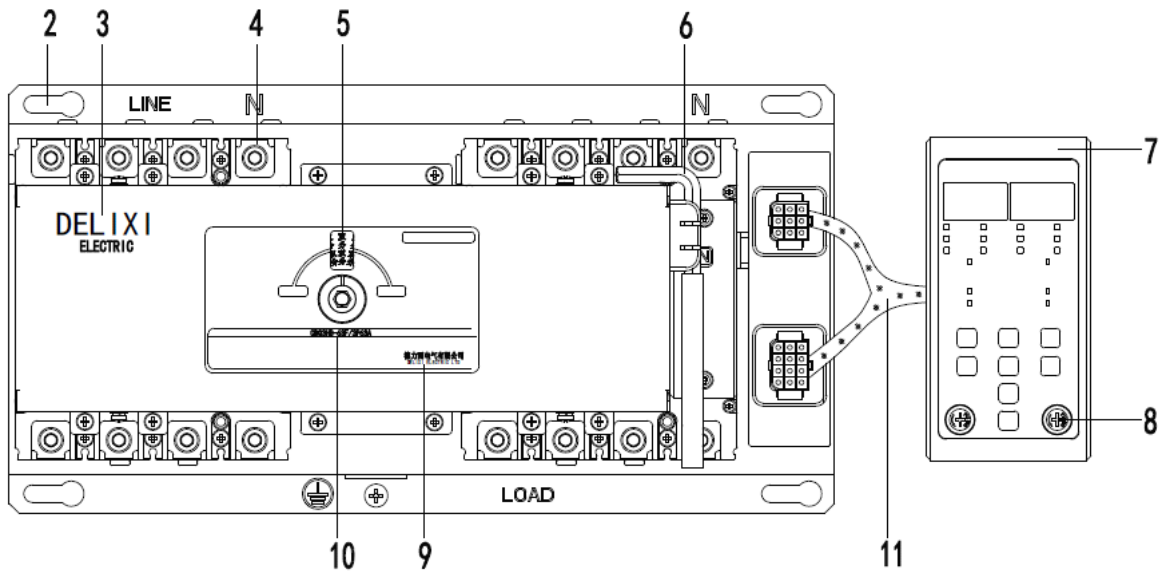
认识 CDQ3HB 自动转换开关电器

● 装箱单

序号	名称	单位	数量
1	自动转换开关电器产品	台	1
2	手柄	只	1
3	保险丝	只	2
4	说明书	本	1
5	绝缘挡板	片	3P 的 8 片, 4P 的 12 片
6	连接线缆	根	1(仅指分体式产品)
7	控制器固定支架	套	2(仅指分体式产品)
8	接线端子	个(三针一个, 四针三个)	4



一体式产品示意图



分体式产品示意图

借(通)用件登记

描 图

描 校

旧底图总号

底图总号

签 字

日 期

标记	处数	更改文件号	签 字	日 期	标记	处数	更改文件号	签 字	日 期	标记	处数	更改文件号	签 字	日 期
----	----	-------	-----	-----	----	----	-------	-----	-----	----	----	-------	-----	-----

CDQ3H	自动转换开关电器
额定工作电压: 400V 额定工作电流: <input style="width: 50px;" type="text"/> 额定频率: 50Hz 电器级别: CB级 使用类别: AC-33iB	额定短路接通能力: <input style="width: 50px;" type="text"/> 额定短路分断能力: <input style="width: 50px;" type="text"/> 额定冲击耐受电压: <input style="width: 50px;" type="text"/> 极数: <input style="width: 50px;" type="text"/> 出厂日期: <input style="width: 50px;" type="text"/>
符合标准: GB/T 14048.11	
德力西电气有限公司 DELIXI ELECTRIC LTD	

12 产品铭牌

- 说明: 1—接线端子 2—安装孔 3—公司商标 4—电源端
 5—转换位置指示窗口 6—操作手柄 7—控制器 8—保险丝管
 9—公司名称 10—产品型号 11 分体控制器连接线缆
 12—铭牌参数 (见下表):

型号 参数	CDQ3HB -63S/F	CDQ3HB -100S	CDQ3HB -100F	CDQ3HB -250S/F	CDQ3HB -400F/N	CDQ3HB -630F/N
额定电流(A)	10 16 20 25 32 40 50 63	16 20 25 32 40 50 63 80 100	40 50 63 80 100	100 125 140 160 180 200 225 250	225 250 315 350 400	400 500 630
极数	3P 4P	3P 4P	3P 4P	3P 4P	3P 4P	3P 4P
短路分断能力代 号	S F	S	F	S F	F N	F N
额定短路接通能 力 Icm(kA)	73.5 105	73.5	105	73.5 105	105 154	105 154
额定短路分断能 力 Icn(kA)	35 50	35	50	35 50	50 70	50 70
额定工作电压 Ue	400V 50Hz					
额定绝缘电压 Ui	AC690V	AC800V				
额定冲击耐受电 压 Uimp	6kV	8kV				
电器级别	CB 级					
使用类别	AC-33iB					
符合标准	GB/T 14048.11					
转换动作时间(无 人为延时)	≤3s					

正常使用、安装及运输条件

- 正常使用、安装条件
 - (1) 安装地点的海拔高度不超过 2000m;
 - (2) 周围环境空气温度不高于+40℃及不低于-5℃, 24h 平均值不超过+35℃;
 - (3) 最高温度在+40℃时, 空气相对湿度不超过 50%, 在较低的温度下可以允许有较高的相对湿度, 例如 20℃时达 90%, 对由于温度变化偶尔产生的凝露应采取特殊的措施;
 - (4) 在无爆炸危险介质中, 且介质中无足以腐蚀金属和破坏绝缘的气体与尘埃;
 - (5) 污染等级为 2 级, 安装类别为 II、III类;
 - (6) 在没有雨雪侵袭的地方;
 - (7) 无明显摇动的地方。
- 正常贮存和运输条件
 - (1) 温度: -25℃~+55℃;
 - (2) 相对湿度: ≤95%;
 - (3) 产品在运输时应轻拿轻放, 不要倒置, 避免强烈碰撞;

借(通)用件登记

描 图

描 校

旧底图总号

底图总号

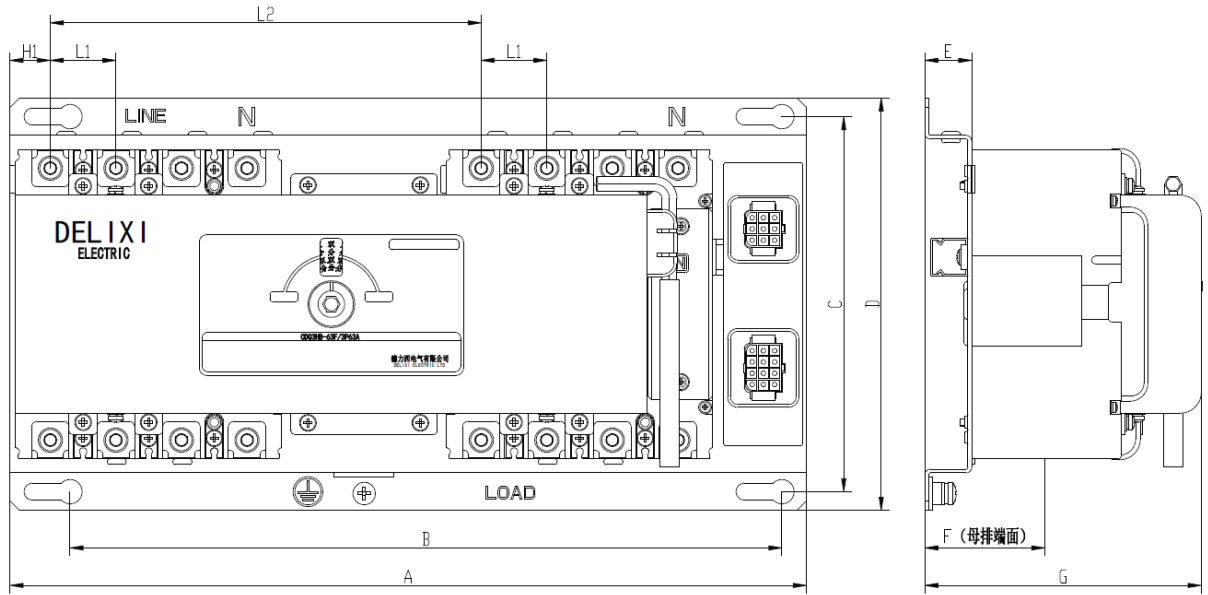
签 字

日 期

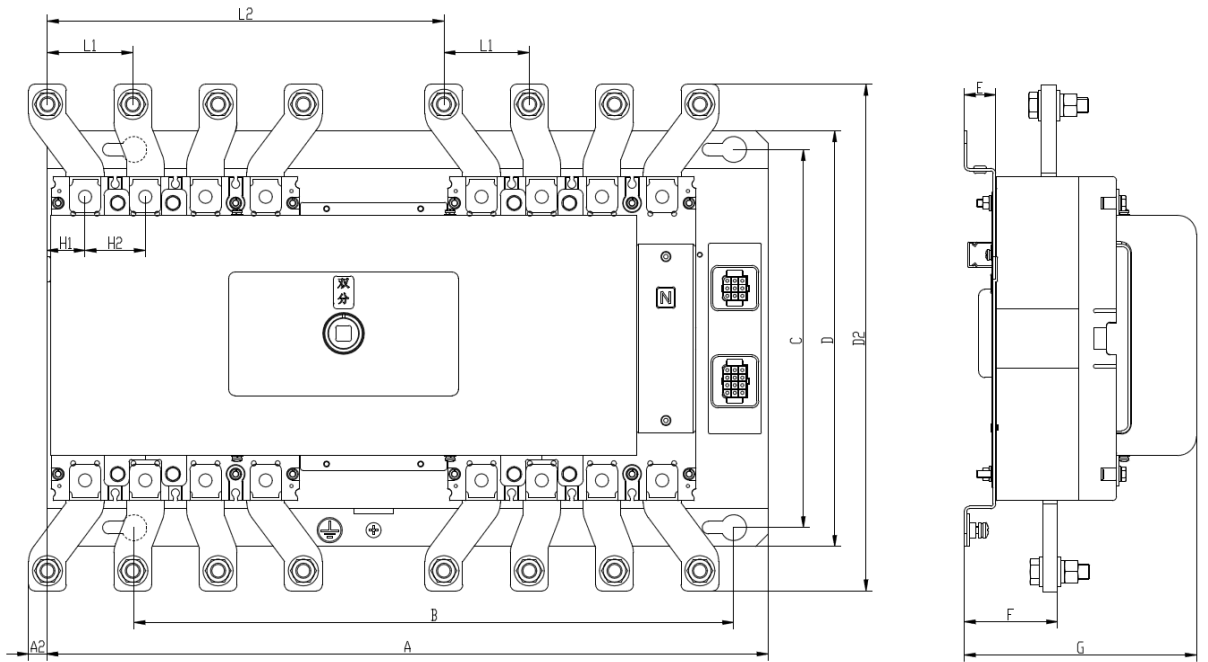
标记	处数	更改文件号	签字	日期	标记	处数	更改文件号	签字	日期	标记	处数	更改文件号	签字	日期
----	----	-------	----	----	----	----	-------	----	----	----	----	-------	----	----

安装产品

● 外形及安装尺寸



分体式 CDQ3HB-63~400/3P、4P 本体外形



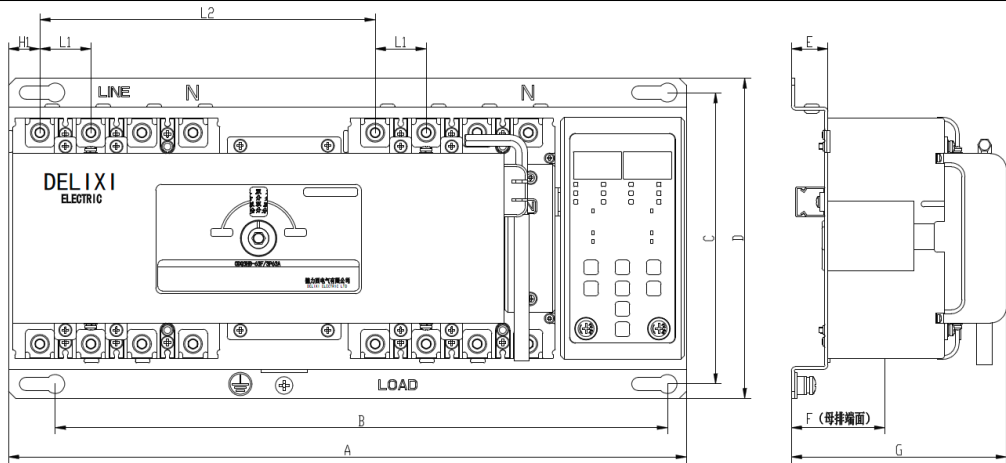
分体式 CDQ3HB-630/3P、4P 本体外形

规格	型号	A	A2	B	C	D	D2	E	F	G	L1	L2	H1	H2
CDQ3HB-63S/F		335	—	282	200	220	—	25	49	121	25	180	15.5	—
CDQ3HB-100S		335	—	282	200	220	—	25	49	121	25	180	15.5	—
CDQ3HB-100F		375	—	325	200	220	—	25	53.5	148	30	196	20	—
CDQ3HB-250S		425	—	380	200	220	—	25	48	130	35	230	21.5	—
CDQ3HB-250F		425	—	380	200	220	—	25	48	148	35	230	21.5	—
CDQ3HB-400F/N		575	—	478	300	330	—	25	62	185	48	316	30.5	—
CDQ3HB-630F/N		575	14.5	478	300	330	402	25	77	185	68	316	30.5	48

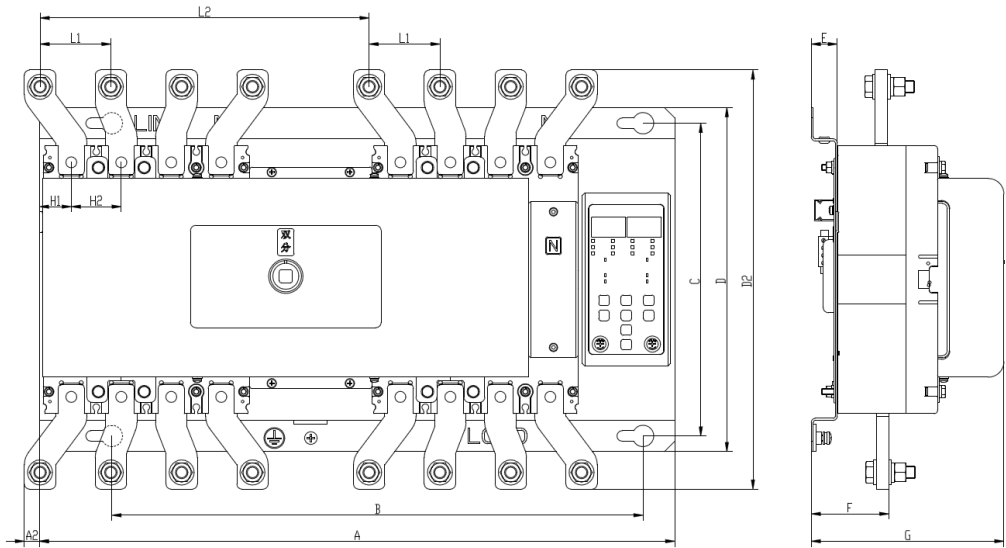
分体式开关本体的外形和安装尺寸

借(通)用件登记	
描 图	
描 校	
旧底图总号	
底图总号	
签 字	
日 期	

标记	处数	更改文件号	签 字	日 期	标记	处数	更改文件号	签 字	日 期	标记	处数	更改文件号	签 字	日 期
----	----	-------	-----	-----	----	----	-------	-----	-----	----	----	-------	-----	-----



一体式 CDQ3HB-63~400/3P、4P 本体外形

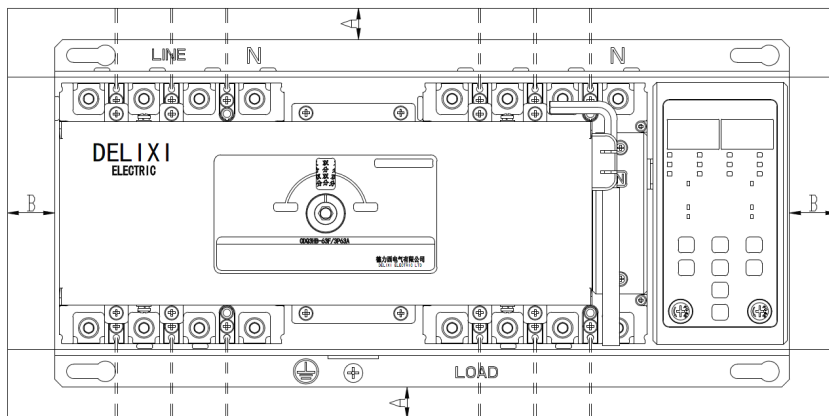


一体式 CDQ3HB-630/3P、4P 本体外形

规格	型号	A	A2	B	C	D	D2	E	F	G	L1	L2	H1	H2
	CDQ3HB-63S/F	375	—	322	200	220	—	25	49	121	25	180	15.5	—
	CDQ3HB-100S	375	—	322	200	220	—	25	49	121	25	180	15.5	—
	CDQ3HB-100F	415	—	365	200	220	—	25	53.5	148	30	196	20	—
	CDQ3HB-250S	465	—	420	200	220	—	25	48	130	35	230	21.5	—
	CDQ3HB-250F	465	—	420	200	220	—	25	48	148	35	230	21.5	—
	CDQ3HB-400F/N	610	—	510	300	330	—	25	62	185	48	316	30.5	—
	CDQ3HB-630F/N	610	14.5	510	300	330	402	25	77	185	68	316	30.5	48

一体式开关本体的外形和安装尺寸

● 安装安全间隙



借(通)用件登记
描 图
描 校
旧底图总号
底图总号
签 字

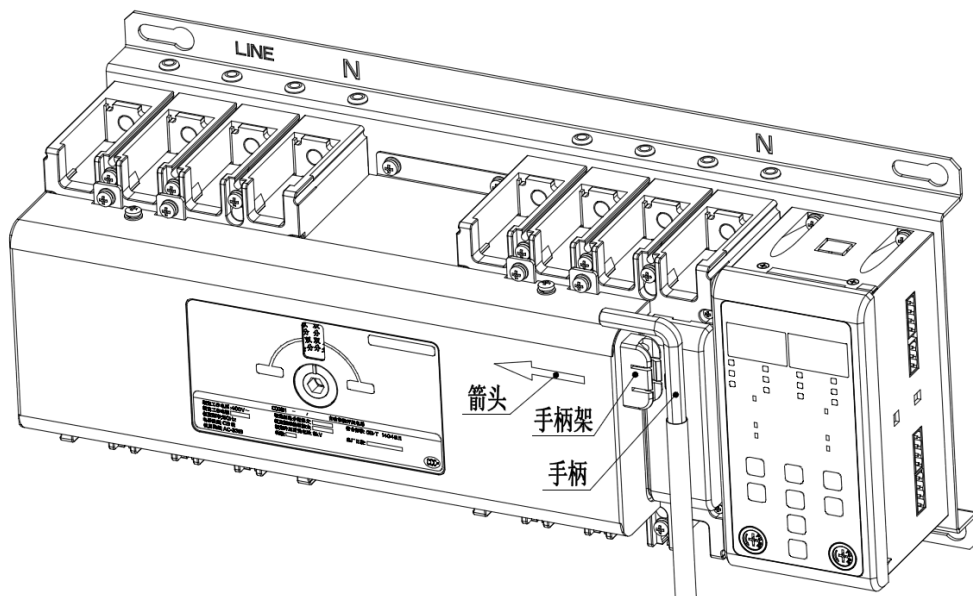
日期															
	标记	处数	更改文件号	签 字	日期	标记	处数	更改文件号	签 字	日期	标记	处数	更改文件号	签 字	日期

A: 自动转换开关电器到上下端外壳

B: 自动转换开关电器到非导电部体的外壳

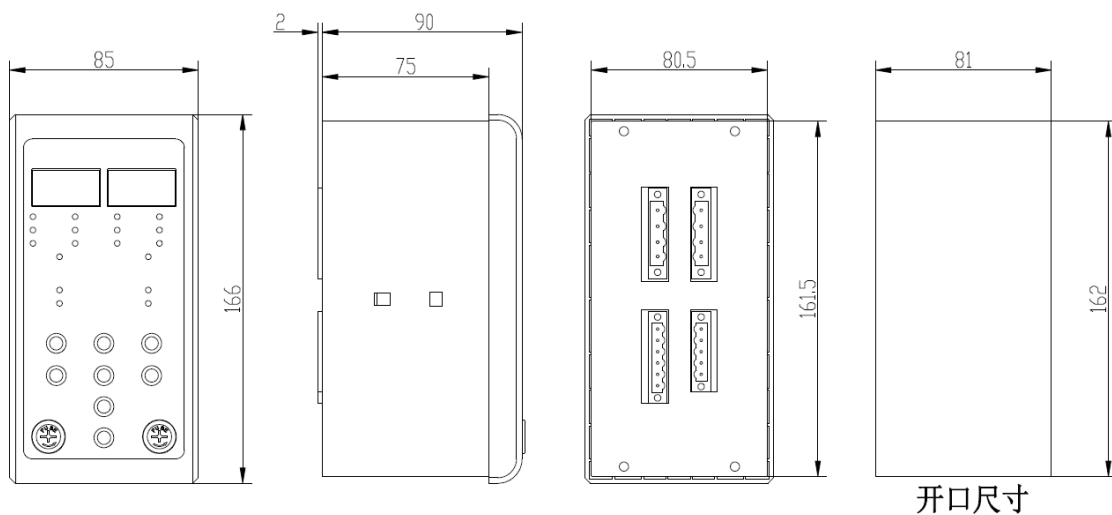
	CDQ3HB-63S/F	CDQ3HB-100S	CDQ3HB-100F	CDQ3HB-250S/F	CDQ3HB-400F/N	CDQ3HB-630F/N
A	25	25	35	45	85	85
B	40	40	40	40	80	80

● 手柄安装方式



自动转换开关电器安装调试好后，手柄按上图箭头所示方向卡入到手柄架内。

● 控制器外形与开口尺寸



开口尺寸

控制器外形和开口尺寸图

借(通)用件登记

描 图

描 校

旧底图总号

底图总号

签 字

日 期

标记	处数	更改文件号	签字	日期	标记	处数	更改文件号	签字	日期	标记	处数	更改文件号	签字	日期
----	----	-------	----	----	----	----	-------	----	----	----	----	-------	----	----

借(通)用件登记

描 图

描 校

旧底图总号

底图总号

签 字

日 期

标记	处数	更改文件号	签 字	日期	标记	处数	更改文件号	签字	日期	标记	处数	更改文件号	签字	日期	

