

气枪

VMG 系列

RoHS



型号表示方法

VMG 1 1 W - 02 - 32 - C

配管引出方向

1	向下
2	向上

主体色

W	灰白色
BU	深蓝色

连接尺寸

记号	配管连接方式	尺寸及型号
02	螺纹拧入式	Rc1/4
03		Rc3/8
N02		NPT1/4
N03		NPT3/8
F02		G1/4
F03		G3/8
11		联接器式
12	联接器式	使用联接器 型号 KK130P-02MS
H06	米制尺寸 快换接头式	使用接头 型号 KQ2H06-02S
H08		使用接头 型号 KQ2H08-02S
H10		使用接头 型号 KQ2H10-02S
H07	英制尺寸 快换接头式	使用接头 型号 KQ2H07-35S
H09		使用接头 型号 KQ2H09-35S
H11		使用接头 型号 KQ2H11-35S

注1) S联接器及接头同包。

注2) S联接器式的场合，连接口径为Rc1/4。

注3) 米制尺寸快换接头式的场合，喷枪的连接口径为Rc1/4。

注4) 英制尺寸快换接头式的场合，喷枪的连接口径为NPT1/4。

带喷嘴套(仅对应带外螺纹喷嘴, ø6长喷嘴)

无记号	无
C	带喷嘴套 / HNBR
CF	带喷嘴套 / 氟橡胶

喷嘴

记号	种类	喷嘴直径	喷嘴型号
无记号		无喷嘴	
01	带外螺纹喷嘴	ø1	KN-R02-100
02		ø1.5	KN-R02-150
03		ø2	KN-R02-200
04		ø2.5	KN-R02-250
05		ø3	VMG1-R02-300
06		ø3.5	VMG1-R02-350
07		ø4	VMG1-R02-400
11	高效率喷嘴	ø1	KNH-R02-100
12		ø1.5	KNH-R02-150
13		ø2	KNH-R02-200
21	带外螺纹低声喷嘴	ø0.75x4	KNS-R02-075-4
22		ø0.9x8	KNS-R02-090-8
23		ø1x4	KNS-R02-100-4
24		ø1.1x8	KNS-R02-110-8

长喷嘴

记号	种类	喷嘴长度	喷嘴直径	喷嘴型号	
31	ø6 铜管长喷嘴 ^{注)}	300mm	ø1.5	VMG1-06-150-300	
32			ø2	VMG1-06-200-300	
33			ø1.5	VMG1-06-150-600	
34		600mm	ø2	VMG1-06-200-600	
35			ø1.5	VMG1-06-150-100	
36			ø2	VMG1-06-200-100	
37		150mm	ø1.5	VMG1-06-150-150	
38			ø2	VMG1-06-200-150	
41			ø2.5	VMG1-08-250-100	
42		100mm	ø3	ø3.5	VMG1-08-300-100
43				ø3.5	VMG1-08-350-100
44				ø2.5	VMG1-08-250-150
45	150mm		ø3	VMG1-08-300-150	
46			ø3.5	VMG1-08-350-150	
47			ø2.5	VMG1-08-250-300	
48	300mm	ø3	ø3	VMG1-08-300-300	
49			ø3.5	VMG1-08-350-300	
50		600mm	ø2.5	VMG1-08-250-600	
51			ø3	VMG1-08-300-600	
52		ø3.5	VMG1-08-350-600		

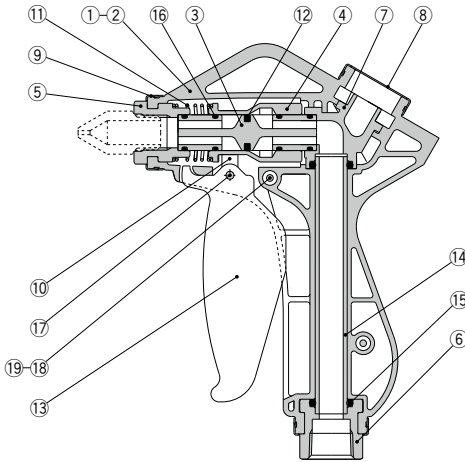
注) 长喷嘴与接头的套裝型号，长喷嘴接头同包出厂。

关于组裝方法，请参考使用说明书的「长喷嘴安装方法」。

规格

使用流体	空气	
使用压力范围	0~1.0MPa	
保证耐压力	1.5MPa	
使用流体温度及环境温度范围	-5~60°C(但未冻结)	
流量特性 (拆下喷嘴的状态)	C(dm ³ /s·ba): 6.0, b: 0.25 (有效截面积30mm ²)	
配管连接口径	Rc·NPT·G 1/4, 3/8	
配管引出方向	向下	向上
喷嘴连接口径	Rc1/4	
质量(仅本体)	165g	
操作力(全开时)	7N	

结构图



构成零部件

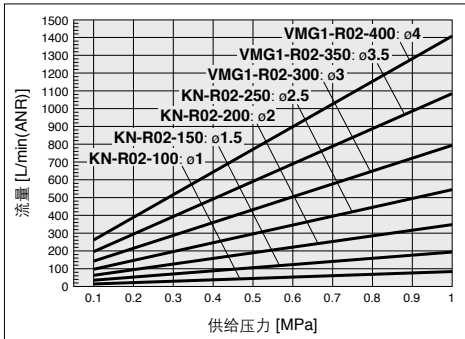
序号	名称	材质	备注
1	主体 L	PBT	
2	主体 R	PBT	
3	主阀芯	PBT	
4	阀芯导座	POM	
5	喷嘴保持座	铝合金	阳极化
6	通口接头	铝合金	阳极化
7	弯头	PBT	仅VMG12□使用
8	盖	不锈钢	
9	环	不锈钢	
10	臂	PBT	
11	弹簧	不锈钢	
12	主阀芯密封圈	HNBR	
13	杠杆	PBT	
14	配管(下)	POM	仅VMG11□使用 与弯头⑦一体。
15	O形圈	NBR	
16	O形圈	NBR	
17	平行销	不锈钢	
18	内十字盘头小螺钉	不锈钢	
19	六角螺母	不锈钢	

注) 橡胶件和滑动部分上使用润滑油。

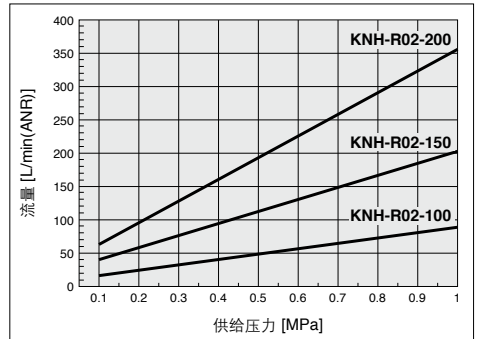
流量特性

注) 表示主阀芯全开时的值。

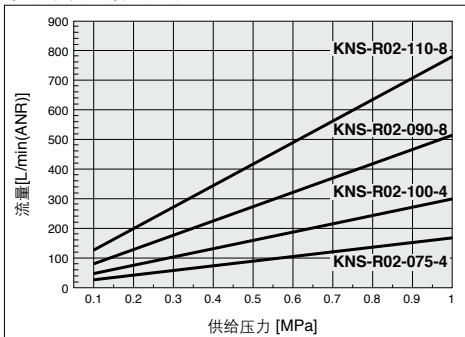
带外螺纹喷嘴



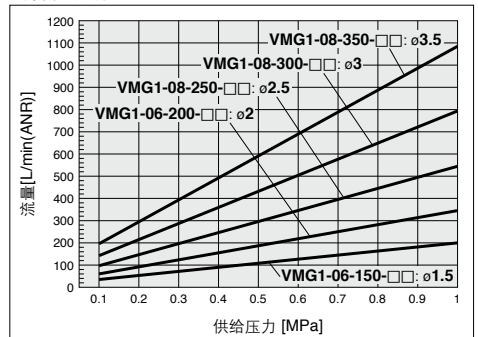
高效率喷嘴



带外螺纹低噪声喷嘴



铜管长喷嘴

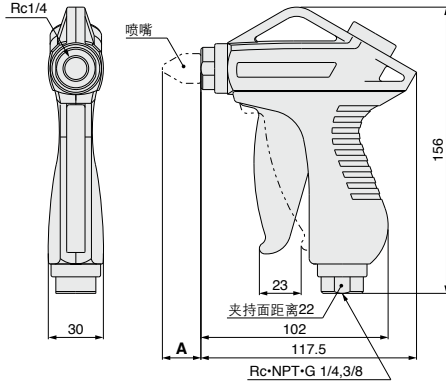


VMG
KN

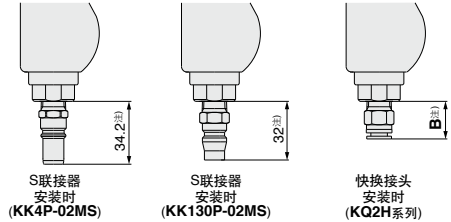
VMG 系列

外形尺寸图

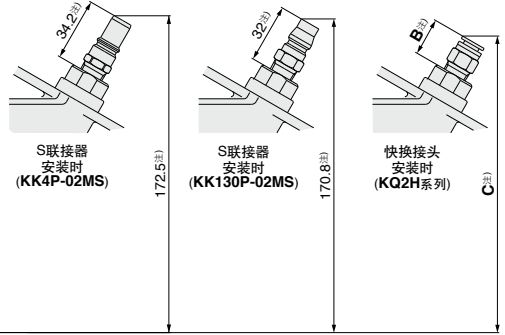
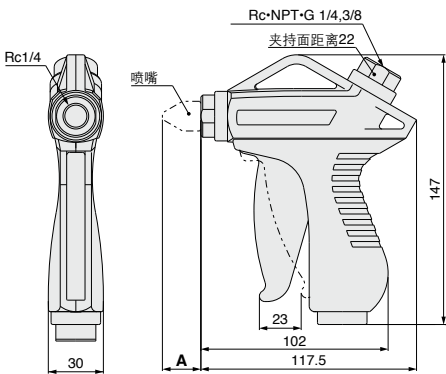
VMG11 / 配管引出方向: 向下



注) 螺纹拧入后的参考尺寸。



VMG12 / 配管引出方向: 向上



记号	种类	喷嘴型号	喷嘴径	A ^{注)}
01	带外螺纹喷嘴	KN-R02-100	φ1	23.4
02		KN-R02-150	φ1.5	23
03		KN-R02-200	φ2	22.5
04		KN-R02-250	φ2.5	22.1
05		VMG1-R02-300	φ3	22
06		VMG1-R02-350	φ3.5	21.5
07		VMG1-R02-400	φ4	21.5
11	高效率喷嘴	KNH-R02-100	φ1	44
12		KNH-R02-150	φ1.5	
13		KNH-R02-200	φ2	
21	带外螺纹 低噪声喷嘴	KNS-R02-075-4	φ0.75x4	12
22		KNS-R02-090-8	φ0.9x8	
23		KNS-R02-100-4	φ1x4	
24		KNS-R02-110-8	φ1.1x8	
31	φ6铜管 长喷嘴 ^{注)}	VMG1-06-150-300	φ1.5	298
32		VMG1-06-200-300	φ2	158
33		VMG1-06-150-600	φ1.5	
34		VMG1-06-200-600	φ2	598
35		VMG1-06-150-100	φ1.5	98
36		VMG1-06-200-100	φ2	
37		VMG1-06-150-150	φ1.5	
38	VMG1-06-200-150	φ2	148	

注) 螺纹拧入后的参考尺寸。

706

记号	种类	喷嘴型号	喷嘴径	A ^{注)}
41	φ8铜管长 喷嘴 ^{注)}	VMG1-08-250-100	φ2.5	98
42		VMG1-08-300-100	φ3	
43		VMG1-08-350-100	φ3.5	
44		VMG1-08-250-150	φ2.5	
45	长喷嘴: 150mm	VMG1-08-300-150	φ3	148
46		VMG1-08-350-150	φ3.5	
47		VMG1-08-250-300	φ2.5	
48	长喷嘴: 300mm	VMG1-08-300-300	φ3	298
49		VMG1-08-350-300	φ3.5	
50		VMG1-08-250-600	φ2.5	
51	长喷嘴: 600mm	VMG1-08-300-600	φ3	598
52		VMG1-08-350-600	φ3.5	

种类	快换接头型号	B ^{注)}	C ^{注)}
米制尺寸 快换接头	KQ2H06-02S	17	158
	KQ2H08-02S	20.5	161.5
	KQ2H10-02S	27.5	168
英制尺寸 快换接头	KQ2H07-35S	17	158
	KQ2H09-35S	20.5	161.5
	KQ2H11-35S	27.5	168

注) 螺纹拧入后的参考尺寸。

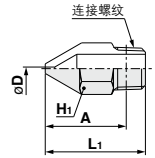
外形尺寸图: 喷嘴/KN 系列

带外螺纹喷嘴 / KN



型号	喷嘴径 D	连接螺纹	六角对边		L ₁	A*
			H ₁			
KN-R02-100	ø1	R1/4	14		31.4	25.4
KN-R02-150	ø1.5				31	25
KN-R02-200	ø2				30.5	24.5
KN-R02-250	ø2.5				30.1	24.1
VMG1-R02-300	ø3				30	24
VMG1-R02-350	ø3.5				29.5	23.5
VMG1-R02-400	ø4				29.5	23.5

※R1/4螺纹的螺纹拧入后的参考尺寸。

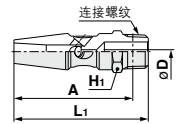


高效率喷嘴 / KNH



型号	喷嘴径 D	连接螺纹	六角对边		L ₁	A*
			H ₁			
KNH-R02-100	ø1	R1/4	14		52	46
KNH-R02-150	ø1.5					
KNH-R02-200	ø2					

※R1/4螺纹的螺纹拧入后的参考尺寸。

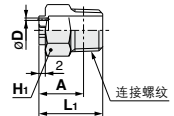


带外螺纹低噪声喷嘴 / KNS



型号	喷嘴径 D	连接螺纹	六角对边		L ₁	A*
			H ₁			
KNS-R02-075-4	ø0.75x4	R1/4	14		20	14
KNS-R02-090-8	ø0.9x8					
KNS-R02-100-4	ø1x4					
KNS-R02-110-8	ø1.1x8					

※R1/4螺纹的螺纹拧入后的参考尺寸。



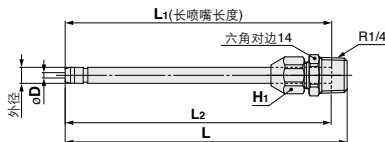
铜管长喷嘴套装



型号	喷嘴径 D	外径	六角对边							
			L ₁	L ₂ (注1)	L(注1)					
VMG1-06-150-100	ø1.5	ø6	100	100	106	12				
VMG1-06-200-100	ø2		150	150	156					
VMG1-06-150-150	ø1.5		300	300	306					
VMG1-06-200-150	ø2		600	600	606					
VMG1-06-150-300	ø1.5		ø8	100	100		106	14		
VMG1-06-200-300	ø2			150	150		156			
VMG1-06-150-600	ø1.5	300		300	306					
VMG1-06-200-600	ø2	600		600	606					
VMG1-08-250-100	ø2.5	ø8		100	100	106	14			
VMG1-08-300-100	ø3			150	150	156				
VMG1-08-350-100	ø3.5			300	300	306				
VMG1-08-250-150	ø2.5			600	600	606				
VMG1-08-300-150	ø3			ø8	100	100			106	14
VMG1-08-350-150	ø3.5				150	150			156	
VMG1-08-250-300	ø2.5				300	300			306	
VMG1-08-300-300	ø3				600	600			606	
VMG1-08-350-300	ø3.5		ø8		100	100		106	14	
VMG1-08-250-600	ø2.5				150	150		156		
VMG1-08-300-600	ø3			300	300	306				
VMG1-08-350-600	ø3.5			600	600	606				

注1) 拧入螺纹后的参考尺寸

注2) 与铜管长喷嘴相连接的接头, 已同包出厂(未组装)。关于组装方法, 参考使用说明书的「长喷嘴安装方法」

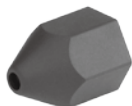


VMG 系列

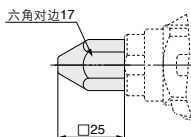
外形尺寸图: 喷嘴套

带外螺纹喷嘴用套

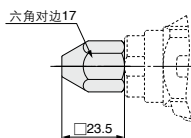
(mm)



喷嘴套型号	材质	适用气枪型号	
		型号	喷嘴种类
P5670129-01	HNBR	VMG1□□□-01~04	带外螺纹喷嘴 ø1~ø2.5
P5670129-01F	氟橡胶		
P5670129-02	HNBR	VMG1□□□-05~07	带外螺纹喷嘴 ø3~ø4
P5670129-02F	氟橡胶		



VMG1□-□□-1-04



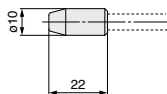
VMG1□-□□-05-07

铜管长喷嘴用套

(mm)



喷嘴套型号	材质	适用气枪型号	
		型号	喷嘴种类
P5670129-11	HNBR	VMG1□□□-31~38	ø6铜管 长喷嘴
P5670129-11F	氟橡胶		



VMG1□-□□-31~38