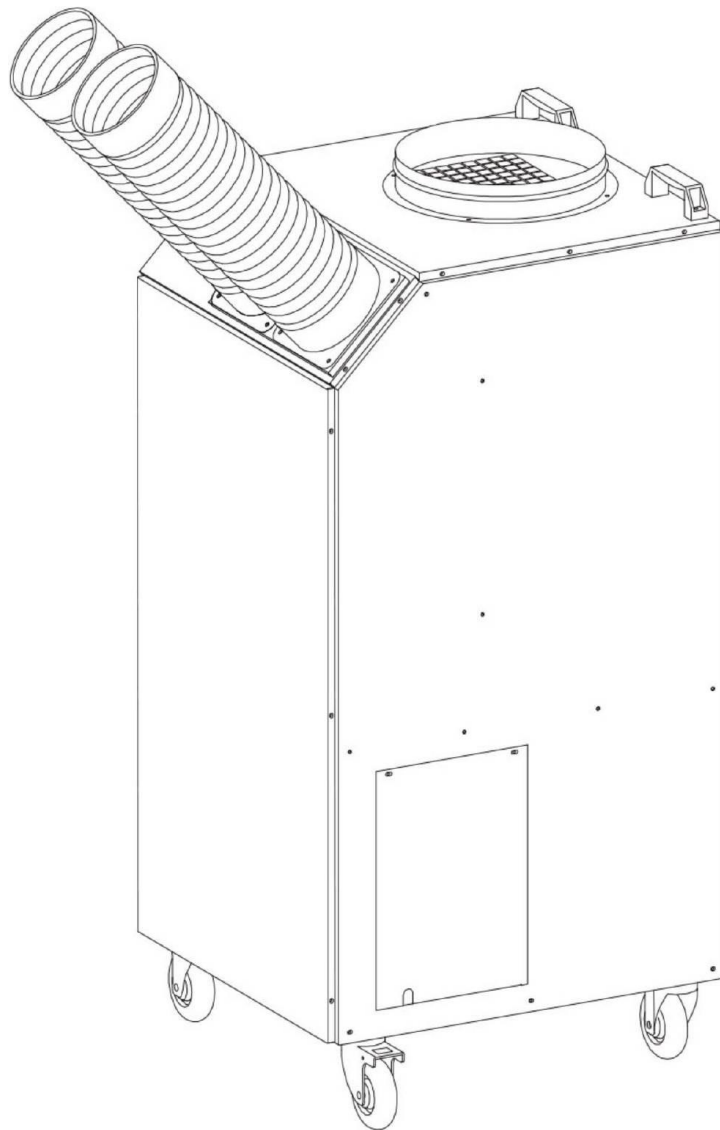




C00Lmax 移动空调使用说明书



真诚地感谢您购买本公司的产品
请在使用前仔细阅读使用说明书

目 录

一、前言	2
二、注意事项及警示	2
三、设备清单及组装	3
四、设备安装	4
选择放置地点	5
设备说明	5
选配件	6
电路	7
五、运行	7
六、维护和保养	8
七、设备参数	9
八、故障处理	9

一、前言

恭喜您购买了目前市场上最可靠、最先进的工业移动空调。为了您能够安全、正确的使用本设备，请认真阅读说明书并严格遵守使用注意事项。

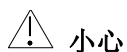
COOLmax 移动空调机是一体单元式可移动型空调。装置采用外部接入 220V，单相交流电源，出风口产生冷气，是湿热环境中不可缺少的制冷设备。机器安装有万向轮，可以人工移动，占用场地面积小，满足不同区域降温需求。COOLmax 具有制冷能力强、移动方便，不需要安装的特点。

二、注意事项及警示

1. 所有电气相关的工作，如有必要，须由专业人士进行。非专业的人员擅自维修或更换电器部件，可能危害引发人身伤害或设备损坏。更换部件，仅使用从授权经销商处采购的原厂部件。
2. 应由合格的技术人员安装本设备。铭金机械不对由于人员不当操作引发的人身事故负责。
3. 不要折叠或使用重物压电源线，可能引起电源线破损引发漏电或者火灾。
4. 不要放置水或者任何液体在设备上，否则会引发设备损坏甚至发生漏电。
5. 不要踩或坐在设备上。
6. 不要把手伸入冷风出口或者热风出口。离心风扇高速旋转，十分危险。
7. 如果在比较密闭或空气不流通的房间使用时出现制冷剂渗漏，请采取通风措施以防止制冷剂空气含量过浓并及时联系售后处理。
8. 请远离火种，以免制冷剂产生化学反应而发生中毒。
9. 确保装置有一个主电源开关。

用有适当容量的断路器或保险丝。采用没有正确容量的电线或铜线会导致损坏机组或者火灾，安装在潮湿之处时，请安装漏电断路器并牢固接地，没有安装可能会导致触电。

10. 地线连接



本机务必妥善接地。切勿将地线连接至煤气配管、主要水管、避雷针或电话地线处。不当的地线连接会导致触电。

11. 使用中

警告

- 避免用手触摸压缩机，以免烫伤。
- 若发生制冷剂泄漏时，用户必须停止启用本机打开门户以充分循环空气。
- 切勿用水来清洗本机，若用水清洗，有可能导致触电。
- 切勿擅自修理本机，重新更改机型结构或搬迁至其它地点。若执行不当，可能导致漏水、触电或火灾。
- 在紧急时刻（若闻到烧焦味），请停止操作，并关闭电源开关。持续操作忽视紧急事态会导致机器出现故障、火灾或触电。
- 手湿漉时请别触碰开关掣。否则可能导致触电。
- 当感觉异常噪音或震动，请停止操作，关闭电源。持续操作忽视紧急事态会导致机器出现故障、火灾或触电。

小心

- 切勿放置气体加热器或任何其它燃烧装置与本机附近。
- 开机时切勿触摸压缩机或机组配管，直接触摸该部件会导致烫伤或冻伤。
- 要清洁本机时，请停止操作及关闭电源。
- 切勿站立或放置东西于本机上。若忽视会导致本机翻落而致伤人。
- **使用环境温度范围必须受到关注。COOLmax 使用环境温度不低于 20C，不高于 40C；**

三. 设备清单及组装

清单

打开永备 COOLmax 空调包装后，请检查有如下部件：

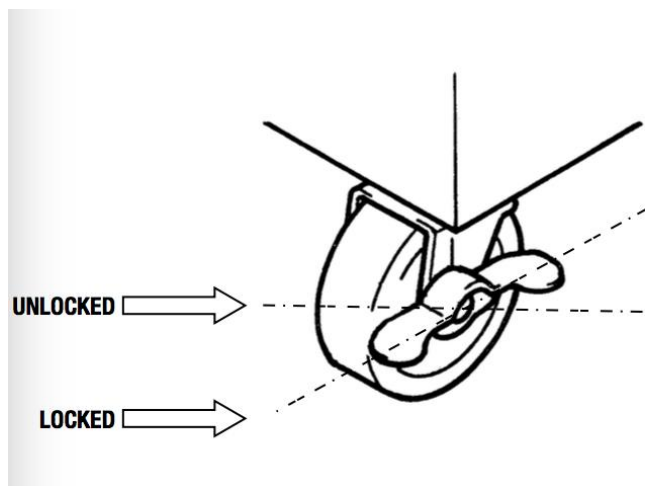
- 1、 COOLmax 空调主机 一台
- 2、 冷风管 二根
- 3、 螺丝零件包 一个（内有螺丝 8 只）
- 4、 操作说明及保修卡 各一本

说明：如果发现以上任何物品没有在包装内或者损坏，请联系永备经销商更换。

组装

组装前，确保设备放置在平坦的地面并且脚轮在“LOCK”（锁紧）位置。

COOLmax 前面的脚轮带锁紧装置。




附件：风管 2 根 螺丝 8 只。

需要用户使用十字螺丝刀把风管分别固定，每一个风管需要四颗螺丝固定。如图：



四、设备安装

选择放置地点

 下列是一些选择设备放置地点的警示，请仔细阅读避免由于地点选择不当而造成的人身伤害或者设备损坏。

请勿将在有易燃易爆气体的场所使用本设备。

请勿在露天下雨或者潮湿有水洒落的地方使用本设备。

请勿在有腐蚀性气体的场所使用本设备。

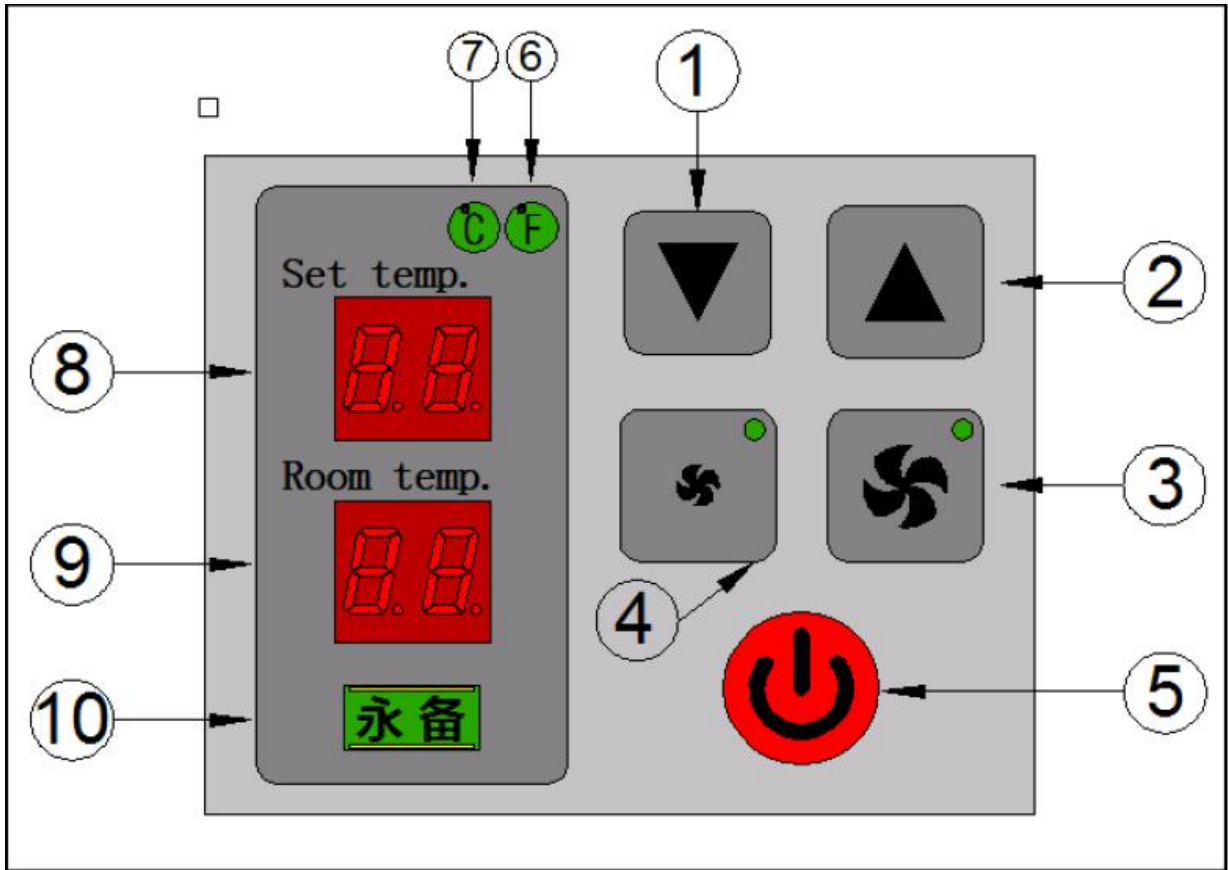
请勿在环境温度超过本设备适用温度场所使用本设备。

请勿把本设备放置在倾斜的地面，设备可能会移动，即便轮子锁紧，设备也可能会倾覆。

注意放置本设备的地面承重！COOLmax重量约120公斤（水箱水满状态）。

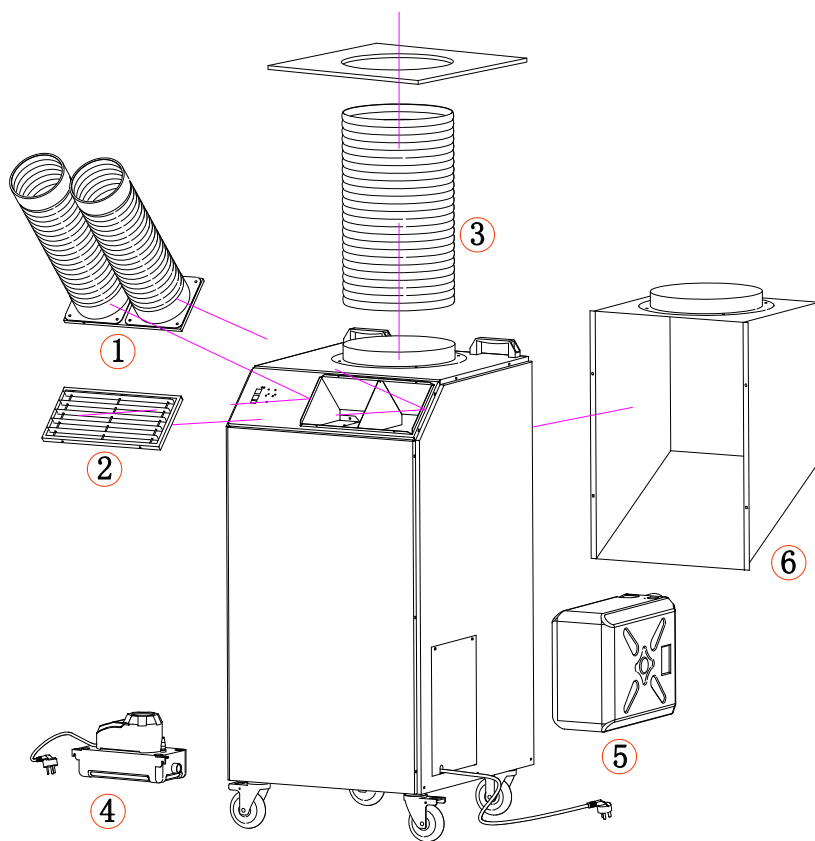
设备说明

操作面板参考下图：



- ①温度设定递减键, 按 1 次减 1 摄氏度或 1 华氏度;
- ②温度设定递增键, 按 1 次加 1 摄氏度或 1 华氏度;
- ③冷风风机高速设定键, 高速指示灯;
- ④冷风风机低速设定键, 低速指示灯;
- ⑤开关机键, 按 1 次开机, 再按 1 次关机;
- ⑥华氏温度指示灯;
- ⑦摄氏温度指示灯 ;
- ⑧设定温度显示;
- ⑨室内温度显示;

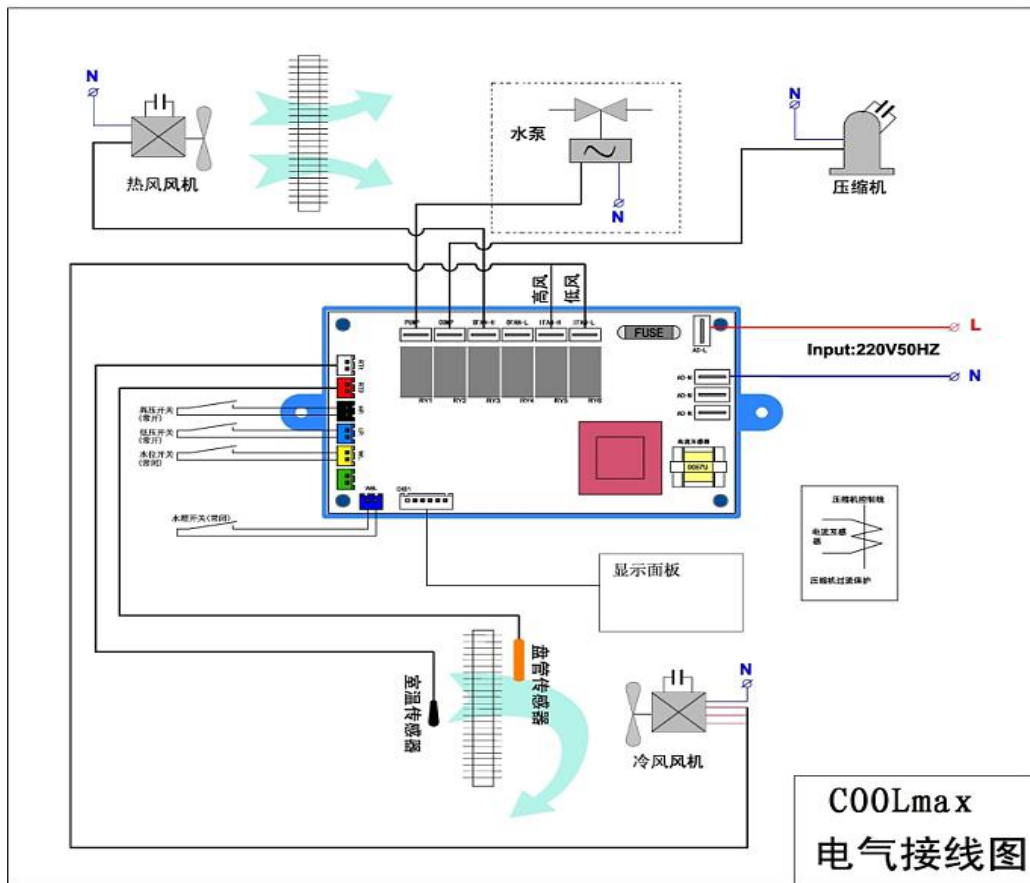
选配件



选配件名称

① 冷风出风管组件；②冷风口摆叶；③热风出风管；④水泵；⑤水箱；⑥热风回风管

电 路



五、运行

接电

使用 220V A 插头，请务必带接地线！

注意 空调插座不要与其他电器共享电源！

警告

- 1、如果电源线或插座有破损，仅由专业人员维修。
- 2、不要用湿手去插拔插座，可能会造成电击。

温度设定

上电后室内操作面板会自动显示室内温度，通过按

①温度设定递减键，按 1 次减 1 摄氏度或 1 华氏度；

②温度设定递增键，按 1 次加 1 摄氏度或 1 华氏度；

备注：设定温度应该低于环境温度，COOLmax 才能启动制冷。

完成温度设定后，按关键可以启动设备

水箱

水箱在设备后部。水满后，显示板会出现 LF 标示，压缩机停止工作。
需要倾倒水箱。
放回水箱时，注意水箱要放置到位，否则设备无法启动。

水泵（选配件）

长时间运行设备并且无人照看，可以选装水泵。
把水箱取出，把水箱位置传感器固定（使用胶带或橡皮筋将设备后部水箱安装位置处的水箱位置传感器往内侧摠住并与传感器固定板固定牢固），水泵水管连接冷凝水排水口。水泵需要连接 220V 单项电源。排水管长度 3 米，扬程不超过 3 米。

热风管（选配件）

热风管借口法兰直径 300mm，热风管长度建议不超过 5 米，并且不能有 90 度弯。热风管套在法兰上，用喉箍固定。

热风回风管（选配件）

COOLmax 用于室内整体降温，建议装回风管，有助于保持室内空气压力平衡，达到快速降温并节能的目的。

冷风口摆叶（选配件）

对整个环境降温时，可以选装冷风口摆叶。需要卸掉两个冷风管，用同样螺丝装上冷风口摆叶。

六、维护和保养

每天

把水箱中的冷凝水倒掉；

每周

检查蒸发器和冷凝器过滤网，并清理；
如果在粉尘环境使用，需要更加频繁的清理过滤网。

清理过滤网方法

取下过滤网，使用水冲洗过滤网或者用压缩气体吹扫过滤网。
请勿用高压水枪冲洗，以免损伤过滤网。

每个使用季节

检查插头和电线，确保没有破损。
检查过滤网。

七、设备参数

COOLmax 65

冷气能力 KW	6.32
电源	φ 1×220V×50Hz
大小 mm W×D×H	570*600*1200
重量 Kg	102
启动电流 A	45
运转电流 A	11
耗电量 KW	2.5
风量 m ³ /h	800/1000
最大静压 mmWG	30
制冷剂	R410A
出风口 mm	2×150×500
电线长 m	3

COOLmax 75

冷气能力 KW	7.35
电源	φ 1×220V×50Hz
大小 mmW×D×H	570*600*1200
重量 Kg	110
启动电流 A	57
运转电流 A	14
耗电量 KW	3.0
风量 m ³ /h	800/1200
最大静压 mmWG	30
制冷剂	R410A
出风口 mm	2×150×500
电线长 m	3

八、故障处理

故障代码

故障	代码	说明
室温传感器故障	E1	RT1 温度传感器短路或断路
盘管传感器故障	E2	RT2 温度传感器短路或断路

高压保护	HP	高压开关闭合
低压保护	LP	低压开关闭合
过流保护	PA	压缩机过流保护
水箱保护	PB	水箱限位开关断开
水满	LF	水位传感器断开

常见故障排除及维护

故障现象	可能原因	处理方法
机组不运行	停电	等来电后再运行
	电源开关为接通	将电源接通
	保险丝烧坏	更换保险丝
	短路保护器跳闸	检查是否有漏电
机组启动频繁	制冷剂太多或太少	检漏，按正确方法充注量充注
	制冷回路中有空气或不凝性气体	重新抽真空并充注制冷剂
	压缩机故障	维修或更换压缩机
	电压过高或过低	安装稳压器
	制冷剂回路受阻	找出原因并更换
没有冷风吹出	没有电力供应	检查辅助保险丝及电路连接
	风扇电机坏	更换风扇
制冷效果不好	制冷剂不足	加注制冷剂
	蒸发器冷凝器脏	清洗机组换热器
	环境温度太高	等温度降低再使用