

FLUKE®

63/66/68

Infrared Thermometers

用户手册

PN 2149032

September 2004 Rev. 3, 6/09 (Simplified Chinese)

© 2004-2009 Fluke Corporation, All rights reserved. Printed in China.

Specifications are subject to change without notice.

All product names are trademarks of their respective companies.

有限担保和有限责任

Fluke 公司保证本产品从购买日起两年内，其材料和工艺上均无瑕疵。本项担保不包括保险丝、一次性电池或者因意外、疏忽、误用或非正常情况下的使用或处理而损坏的产品。经销商无权代表 Fluke 公司提供任何额外的担保。欲在担保期内取得担保服务，请与您最近的 Fluke 授权服务中心联系，以获取有关产品退还的授权信息，然后将产品及故障说明寄至该服务中心。

本项保证是阁下唯一的补偿。除此以外，Fluke 不做任何明示或默示的保证（例如保证某一特殊目的的适应性）。同时，凡因任何原因或推测而导致的任何特别、间接、附带或后续的损坏或损失，Fluke 也一概不予负责。由于某些州或国家不允许对默示保证及附带或后续的损坏有所限制，故上述的责任范围与规定对您可能并不适用。

Fluke Corporation
P.O. Box 9090
Everett, WA 98206-9090
U.S.A.

Fluke Europe B.V.
P.O. Box 1186
5602 BD Eindhoven
The Netherlands

生产 商：上海世禄仪器有限公司
地 址：上海市闵行区虹梅南路2638弄139号
电 话：+86 021 54401908
福祿克北京维修站
地 址：北京建国门外大街22号赛特大厦401室
热 线 电 话：400.810.3435
传 真：(8610)6528307
邮 编：100004
产品执行标准号：Q/SXAV14-2008

目录

标题	页码
简介	1
联系 Fluke	1
安全须知	2
符号和安全标志	3
特点	5
显示屏	7
显示屏 (63 型)	8
显示屏 (66/68 型)	8
按钮 (66/68 型)	9
测温仪如何工作	9
测温仪的操作	10
温度测量	10
确定热点或冷点的位置	10
距离和光点直径	11
观察视野	13
发射率	13
摄氏度和华氏度切换	15
扳机锁定 (66/68 型)	15
背光和激光“开启/关闭”开关 (63 型)	16
功能按钮的功能 (66/68 型)	16
选择功能 (66/68 型)	17
设置高温报警、低温报警和发射率 (66/68 型)	18

使用测温探头 (PRB) (66/68 型)	18
HOLD (保持)	19
数据存储 (66/68 型)	19
调用数据 (66/68 型)	19
LOG Clear (记录清除) 功能.....	19
维护.....	20
更换电池	20
清洁镜头	20
清洁机壳	20
故障排除	21
附件.....	21
CE 认证.....	22
规格.....	22

简介

Fluke 63、66 和 68 型红外测温仪（简称“测温仪”）用于非接触性温度测量。测温仪通过测量物体表面辐射的红外能量来确定物体的表面温度。请参阅图 2。

联系 Fluke

要联系 Fluke，请拨打以下任何一个电话号码：

- 美国技术支持：1-800-44-FLUKE (1-800-443-5853)
- 美国校准/修理：1-888-99-FLUKE (1-888-993-5853)
- 加拿大：1-800-36-FLUKE (1-800-363-5853)
- 欧洲：+31 402-675-200
- 日本：+81-3-3434-0181
- 新加坡：+65-738-5655
- 世界各地：+1-425-446-5500

或者访问 Fluke 的网站 www.fluke.com。

要注册您的产品，请访问 register.fluke.com。

要查看、打印或下载最新手册补充资料，请访问 <http://us.fluke.com/usen/support/manuals>。

安全须知

⚠️⚠️ 警告

警告说明对用户可能造成危害的状况或动作。为避免电击或人身伤害，请遵照下列指导：

- ⚠️ 请勿将激光直接对准眼睛或从反射面间接照射。
- 在使用测温仪之前，请检查机壳。切勿使用损坏的测温仪。查看是否有损坏或缺少塑胶件。
- 出现电池指示符 (🔋) 时应尽快更换电池。
- 若测温仪工作失常，请勿使用。测温仪的保护措施可能已遭破坏。若有疑问，应把测温仪送去维修。
- 切勿在有爆炸性的气体、蒸汽或灰尘附近使用测温仪。
- 请勿将选用的外接探头与通电的电路连接。
- 为避免灼伤，请记住反射率高的物体上所测得的温度要低于实际温度。
- 若未按照本手册规定的方式使用测温仪，设备提供的保护功能可能会失效。

⚠️ 小心

为避免损坏测温仪或被测设备，请保护它们免受以下影响：

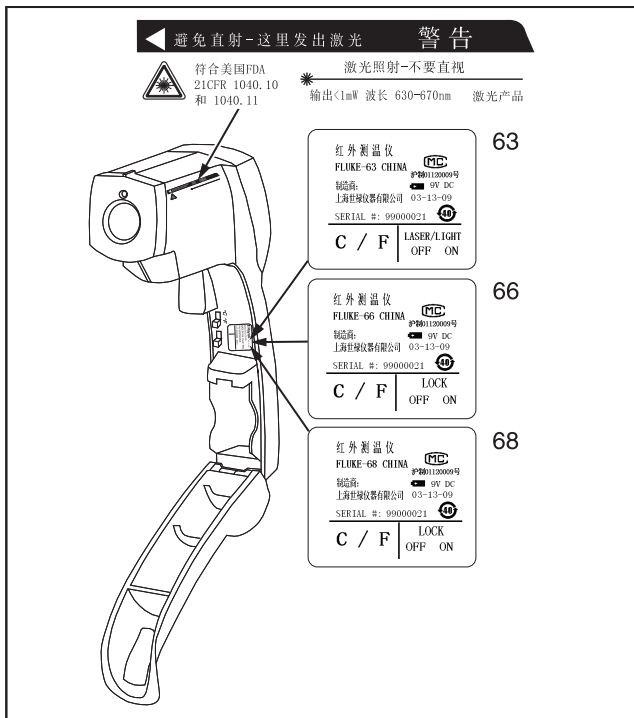
- 弧焊机和感应加热器等产生的 EMF（电磁磁场）。
- 静电
- 热冲击（由于环境温度发生较大或突然改变引起，在使用前要等待 30 分钟使测温仪达到稳定状态）。
- 请勿将测温仪靠近或放在高温物体上。

符号和安全标志

表 1 和图 1 所示为测温仪上和本手册中使用的各种符号和安全标志。

表 1. 符号

符号	解释
	有危险。重要信息，查看手册。
	危险电压。危险程度高于“警告”。
	警告：激光。
CE	符合欧盟和欧洲自由贸易联盟（EFTA）要求。
°C	摄氏度
°F	华氏度
	电池
	请勿将本品作为未分类的城市废弃物处理。请访问 Fluke 网站了解回收信息。



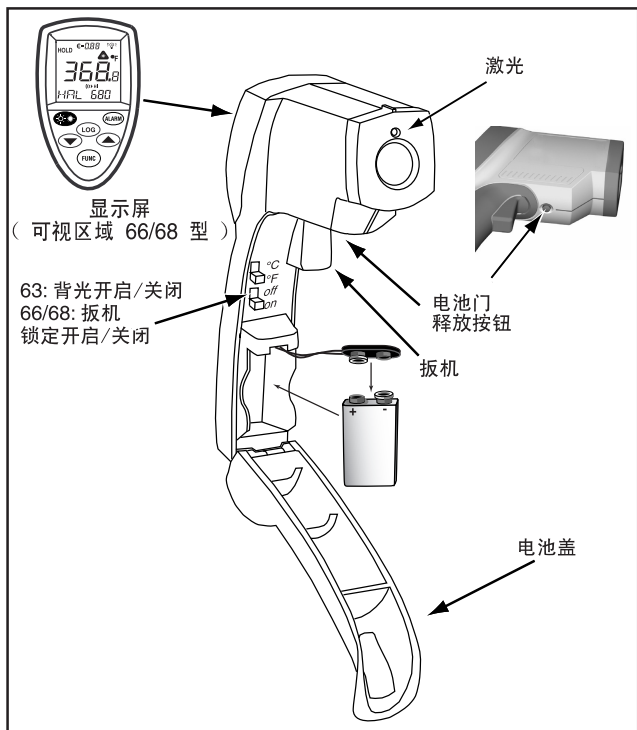
ame011.eps

图 1. 测温仪上的安全标志

特点

测温仪包括：

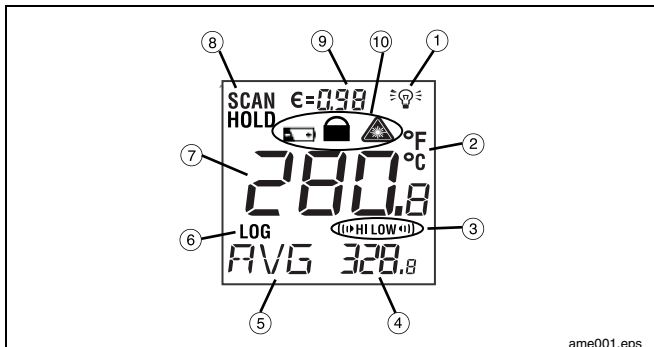
- 单点激光瞄准
- MAX（最高）温度显示
- 背光显示
- 结实耐用、符合人体工学的结构
- 三脚架安装
- 硬式携带箱和腕带
- MAX（最高）、MIN（最低）、DIF（差值）、AVG（平均）温度显示（66/68 型）
- 发射率可调（66/68 型）
- 高温和低温报警（66/68 型）
- 数据记录（66/68 型）
- 扳机锁定（66/68 型）
- 探头插孔（66/68 型）



axk007.eps

图 2. 红外测温仪

显示屏



①	背光“开启”符号（63/66/68型）
②	°C/°F符号（摄氏度/华氏度）（63/66/68型）
③	高温报警和低温报警符号（66/68型）
④	最高温度显示（63型） MAX、MIN、DIF、AVG、HAL、LAL、PRB温度值 （66/68型）
⑤	MAX图标（63/66/68型） MIN、DIF、AVG、HAL、LAL、PRB图标（66/68型）
⑥	LOG（记录）图标显示数据存储的记录模式（66/68型）
⑦	当前温度值（63/66/68型）
⑧	SCAN（扫描）或 HOLD（保持）（63/66/68型）
⑨	发射率符号和数值（63/66/68型）
⑩	电池低电量和激光“启动”符号（63/66/68型） 锁定符号（66/68型）

显示屏 (63 型)


在 SCAN (扫描) 模式下, 背光读数以摄氏度或华氏度 (②) 同时显示当前温度 (⑦) 和最高温度 (④)。在释放扳机和“HOLD” (保持) 显示 (⑧) 后, 测温仪可将最后一个读数保持 7 秒钟。

显示屏 (66/68 型)






在 SCAN 模式下, 同时以摄氏度或华氏度 (②) 显示当前温度 (⑦) 和所选模式功能 (④, ⑤)。在释放扳机和“HOLD” (保持) 显示 (⑧) 后, 测温仪可将最后一个读数保持 7 秒钟。

注释

对于所有的测温仪, 当电池电量不足时, 会显示 , 但测温仪将不再工作。

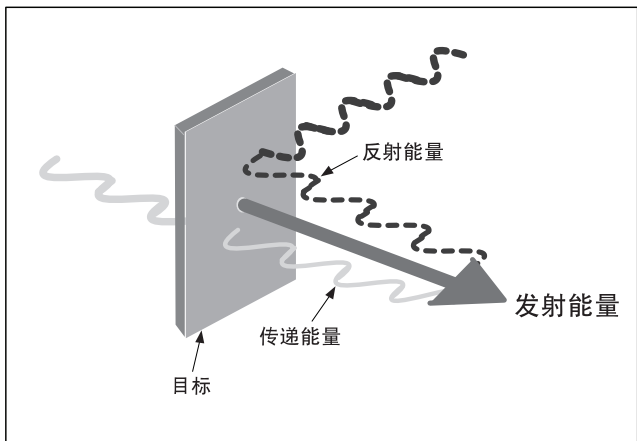
对于 66/68 型测温仪, 扣动扳机即可启动激光和背光。按  一次可启动背光, 按二次启动激光和背光, 再按一次将它们关闭。

按钮 (66/68 型)

	设置高温和低温报警
	向上和向下
	依次循环使用各项功能
	激光/背光“开启/关闭”按钮（扣动扳机和按此按钮可启动激光/背光）
	LOG（记录）按钮（用于存储数据）

测温仪如何工作

红外测温仪可测量不透明物体的表面温度。测温仪的光学元件可感应物体散发的、反射的和传递的能量，并将能量汇集到检测器上，然后通过测温仪中的电子元件将此信息转化成温度读数并显示在显示屏上。激光仅用于瞄准目的。请参阅图 3。



axk002.eps

图 3. 测温仪如何工作

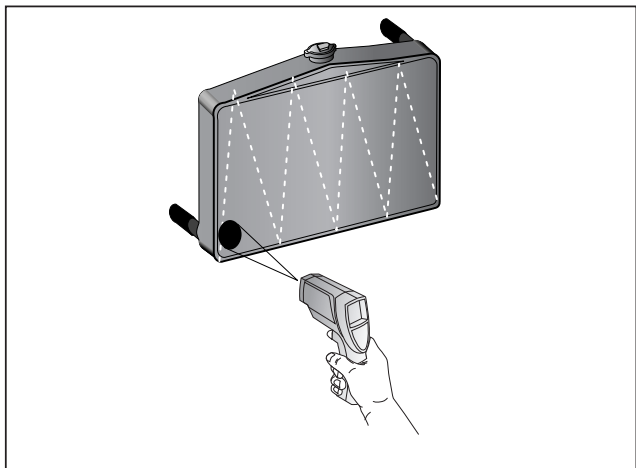
测温仪的操作

温度测量

要测量温度，将测温仪对准物体，然后扣动扳机即可。请务必考虑光学分辨率（D:S）及观察视野。激光仅用于瞄准目的。

确定热点或冷点的位置

要查找一个热点或冷点，先将测温仪对准所测区域的外侧。然后，慢慢地上下移动测温仪扫描整个区域，直至确定热点或冷点的位置。请参阅图 4。

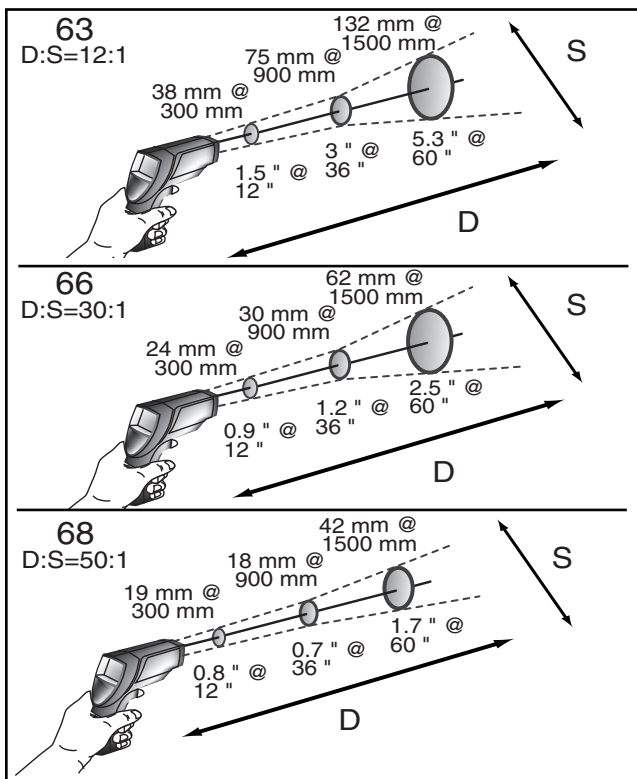


ame003.eps

图 4. 确定热点或冷点的位置

距离和光点直径

随着离所测物体距离 (D) 的增加, 测温仪所测区域的光点直径 (S) 也随之增大。图 5 说明每种测温仪的距离与光点直径之间的关系。每种测温仪的焦点为 914 mm (36 in)。光点直径可指示光点照射范围内 90% 的能量。请参阅图 5。

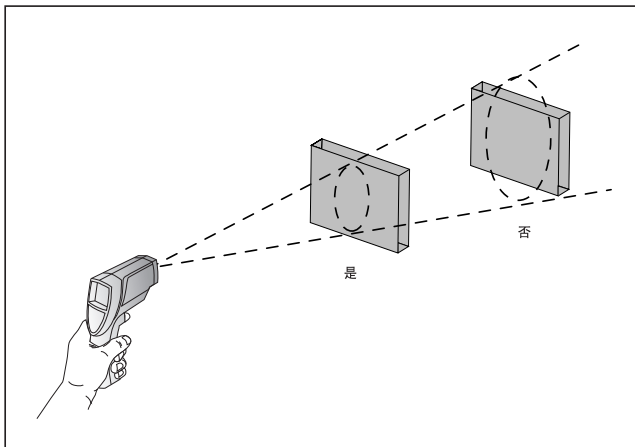


ame005.eps

图 5. 距离与光点直径

观察视野

请确保目标要大于测温仪的光点直径。目标越小，您应离它越近。请参阅图 6。



axk004.eps

图 6. 观察视野

发射率

发射率描述了材料辐射能量的特性。大多数有机材料和涂有油漆或氧化的表面具有 0.95 的发射率。

63 型测温仪的预设发射率为 0.95。测量发亮的金属表面可能会造成读数不准确，要补偿读数，可用不透光胶纸或平面黑涂料将待测表面盖住 (< 148 °C/300 °F)。等待一段时间让胶纸或涂料达到与其所覆盖的表面相同的温度。然后测量胶纸或涂料表面的温度。

66/68 型测温仪允许您根据所测表面的类型调整测温仪的发射率。请参阅表 2。

表 2. 表面发射率

所测表面	发射率	所测表面	发射率
金属		铁	
铝		氧化	0.5 - 0.9
氧化	0.2 - 0.4	生锈	0.5 - 0.7
A3003 合金		铁 (铸造)	
氧化	0.3	氧化	0.6 - 0.95
粗糙	0.1 - 0.3	未氧化	0.2
黄铜		熔铸	0.2 - 0.3
抛光	0.3	铁 (锻造)	
氧化	0.5	钝化	0.9
铜		铅	
氧化	0.4 - 0.8	粗糙	0.4
电气端子板	0.6	氧化	0.2 - 0.6
哈氏合金		钼	
合金	0.3 - 0.8	氧化	0.2 - 0.6
铬镍铁合金		镍	
氧化	0.7 - 0.95	氧化	0.2 - 0.5
喷砂	0.3 - 0.6	铂	
电抛光	0.15	黑色	0.9

表 2. 表面发射率 (续)

所测表面	发射率	所测表面	发射率
钢		粘土	0.95
冷轧	0.7 - 0.9	混凝土	0.95
打磨钢板	0.4 - 0.6	布料	0.95
抛光钢板	0.1	玻璃	
锌		板	0.85
氧化	0.1	砂砾	0.95
非金属		石膏	0.8 - 0.95
石棉	0.95	冰	0.98
沥青	0.95	石灰石	0.98
玄武岩	0.7	纸张	
碳		(任何颜色)	0.95
未氧化	0.8 - 0.9	塑料	
石墨	0.7 - 0.8	不透明	0.95
碳化硅	0.9	土壤	0.9 - 0.98
陶瓷	0.95	水	0.93
		木材 (天然)	0.9 - 0.95

摄氏度和华氏度切换

按下测温仪下面靠近扳机处的按钮并握住把手的上端向前下侧方向拉来打开测温仪。

将顶端开关拨到适当的位置，在摄氏度 (°C) 和华氏度 (°F) 之间切换。请参阅图 2。


扳机锁定 (66/68 型)



要锁住测温仪方便连续测量，请将底端开关向下拨。请参阅图 2，当测温仪处于锁定状态时，如果激光和背光功能已经激活，此时若扣动扳机就会启动激光和背光。当测温仪处于锁定状态时，释放扳机后激光将关闭。但是，背光仍然打开，直到您用键盘将其关闭。

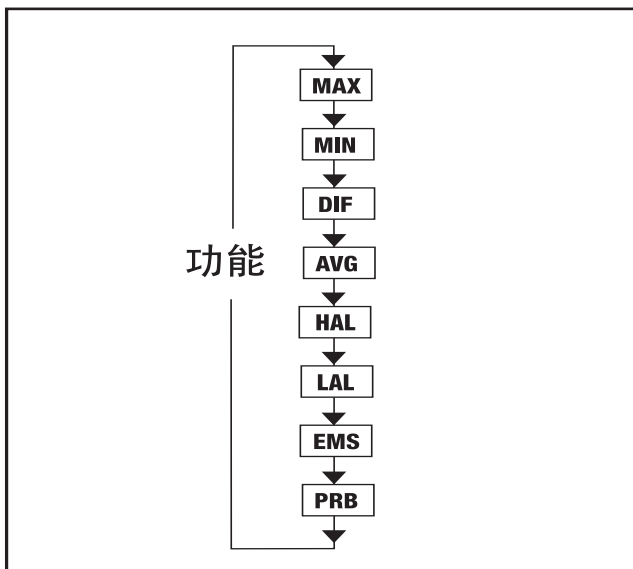
背光和激光“开启/关闭”开关 (63 型)

要启动或关闭背光和激光，将背光和激光开关拨到适当的位置。请参阅图 2。

功能按钮的功能 (66/68 型)

每次读取读数时，66 和 68 型号的测温仪会测量最高 (MAX)、最低 (MIN)、差值 (DIF) 和平均值 (AVG) 温度。DIF 表示测得的最高温度和最低温度之间的差值。AVG 显示每次扣动扳机或测温仪被锁定时的平均温度读数。该数据存储在测温仪中，可以用  按钮调用，直到测温仪读取了新的测量值。请参阅“Hold”（保持）获取有关如何调用存储数据的信息。当再次扣动扳机时，测温仪将按照上一次测量时选择的模式开始测量。


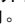
按  按钮也可查看高温报警 (HAL)、低温报警 (LAL)、发射率 (EMS)、探头温度 (PRB，只在探头与测温仪连接时可用) 及数据记录器 (LOG)。每按  一次，测温仪就依次向下一项功能移动。图 7 显示了功能循环中功能的次序。



axk006.eps

图 7. 功能循环

选择功能 (66/68 型)

要选择 MAX、MIN、DIF 或 AVG 模式，扣动扳机。并在扣住扳机的同时，按  直到适当的图标出现在显示屏左下角。每按  一次，测温仪就依次向下一项功能移动。功能循环次序如图 7 所示。

设置高温报警、低温报警和发射率（66/68 型）

要给高温报警（HAL）、低温报警（LAL）和发射率设定数值，扣动扳机或按 **(FUNC)** 激活显示屏。按下 **(FUNC)** 直到在显示屏左下角出现适当的图标。用 **(▲)** 或 **(▼)** 调整所希望的数值。要激活报警功能，按 **(ALARM)**；再按 **(ALARM)** 一次可取消报警功能。

使用测温探头（PRB）（66/68 型）



为避免电击或人身伤害，请勿将选用的外接探头与通电的电路连接。

将探头连接到测温仪侧面的输入端口。显示屏左侧出现 PRB 符号。探头温度显示在显示屏的右下角。当前红外温度仍然显示在显示屏的中间位置。在探头连接时，您仍然可以按 **(FUNC)** 依次在模式功能中循环选择功能。请参阅图 8。

注意

PRB 只有探头与测温仪连接时才出现在功能循环中。探头温度不会激活高温或低温报警。

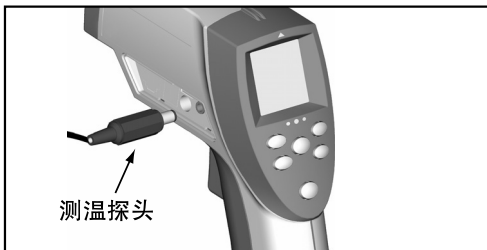




图 8. 连接测温探头





axk009.eps

HOLD (保持)




在扳机释放后 7 秒钟内，测温仪的显示屏仍然保持激活状态，除非测温仪处于锁定状态（仅限 66/68 型）。HOLD（保持）显示在显示屏的左上方。在 HOLD（保持）期间或测温仪关闭后，不用扣动扳机就可通过按  来调用所存储的温度值（66/68 型）。每按  一次，测温仪就依次向下一项功能移动。当再次扣动扳机时，测温仪将以上一次测量时选择的功能开始测量。

数据存储 (66/68 型)

测温仪最多能够存储 12 个数据位置的数据。同时还存储红外温度、温标（°C 或 °F）及发射率。

要存储红外读数的数据，扣动扳机。在扣住扳机时，按  直到在显示屏左下角出现 LOG（记录）。在 LOG（记录）下面会显示记录位置的编号。如果所显示的 LOG（记录）位置没有记录温度，在右下角将显示三条短横线。将测温仪对准希望的目标，然后按 。测温仪发出一声声响确认已经记录该测点的温度。所记录的温度显示在显示屏的右下角。要选择另一个记录位置，按  或 。

调用数据 (66/68 型)


要调用存储的数据，可在测温仪关闭后，按  按钮直到 LOG（记录）图标出现在显示屏的左下角。LOG（记录）位置显示在 LOG（记录）图标的下方，该位置所存储的温度将显示在显示屏的右下角。要选择另一个 LOG（记录）位置，按  或 。

LOG Clear (记录清除) 功能

LOG Clear（记录清除）功能可让您快速清除测温仪中所有记录的数据点。该功能只有在测温仪处于 LOG（记录）模式时才可使用。无论测温仪存储了多少记录位置的数据，都可以使用此项清除功能。


注意

只有在您想清除存储在测温仪内存中的所有 LOG（记录）位置数据时才使用 LOG Clear（清除记录）功能。

要使用 LOG Clear（记录清除）功能，在 LOG（记录）模式下，扣动扳机然后按  直到测温仪的 LOG（记录）位置显示“0”。

注意

该操作只有在扣动扳机时才能进行。LOG（记录）位置“0”不能用  按钮访问。

当 LOG（记录）位置“0”显示在显示屏的左下角时，按  按钮。测温仪发出三声声响，LOG（记录）位置自动变为“1”，表示所有数据位置已被清除。

维护

更换电池

要安装或更换 9 V 电池，打开测温仪，将电池安装到电池扣中，电池的正极朝向电池仓的后侧。请参阅图 2。

清洁镜头

先用干净的压缩空气吹掉镜头表面的微粒，再用湿润的棉签仔细擦拭表面。棉签也可以蘸水湿润。


清洁机壳

用海绵或软布蘸取肥皂和水来清洁机壳。

小心

为了避免损坏测温仪，请勿将测温仪没入水中。

故障排除

症状	问题	措施
(显示屏上显示) - --	目标温度高于或低于 量程	选择规格内的目标
	电池电量不足	更换电池
显示屏空白	可能电池电量已经 耗尽	检查和/或更换电池
激光不工作	1. 电池电量不足或 已经耗尽 2. 环境温度高于 40 °C (104 °F)	1. 更换电池 2. 在环境温度较低 的区域使用
ERR (错误)	可能遭受电磁场 (EMF) 损坏	联系经销商

附件

测温仪的可选附件包括：

- 探头 (RTD) (66/68 型) — Fluke 产品号 2148313
- 尼龙软式携带箱 — Fluke 产品号 2152040
- NIST/DKD 认证

CE 认证

测温仪符合以下标准：

- EN61326-1 EMC (电磁兼容性)
- EN61010-1
- EN60825-1 安全性

测温仪的认证试验在 80 - 1000 MHz 的频率范围内以三个方位进行。

注释

63 型：在 165 MHz 至 880 MHz ($\pm 5\%$) 之间及 3 V/m 条件下，仪表可能无法达到规定的准确度。

66/68 型：在 162 MHz 至 792 MHz ($\pm 5\%$) 之间及 3 V/m 条件下，仪表可能无法达到规定的准确度。

规格

温度范围

假设环境工作温度为 23 °C (73 °F) 至 25 °C (77 °F)

63 型：	- 32 °C 至 535 °C (- 25 °F 至 999 °F)
66 型：	- 32 °C 至 600 °C (- 25 °F 至 1100 °F)
68 型：	- 32 °C 至 760 °C (- 25 °F 至 1400 °F)

准确度

目标温度：

高于 510 °C (63 型)	读数的 $\pm 1.5\%$
高于 510 °C (66/68 型)	读数的 $\pm 1\%$ 或 $\pm 1\text{ °C}$ ($\pm 2\text{ °F}$)， 取其中较大者
23 °C 至 510 °C	读数的 $\pm 1\%$ 或 $\pm 1\text{ °C}$ ($\pm 2\text{ °F}$)， 取其中较大者
- 18 °C 至 23 °C	$\pm 2\text{ °C}$ ($\pm 3\text{ °F}$)
- 26 °C 至 - 18 °C	$\pm 2.5\text{ °C}$ ($\pm 4\text{ °F}$)
- 32 °C 至 - 26 °C	$\pm 3\text{ °C}$ ($\pm 5\text{ °F}$)

分辨率

63 型：	0.2 °C (0.5 °F)
66/68 型：	0.1 °C (0.1 °F)

光学分辨率 (D:S)

63 型: 12:1

66 型: 30:1

68 型: 50:1

发射率

(按所测表面调整)

63 型: 预设值: 0.95

66/68 型: 可从 0.10 至 1.0 数码调整

响应时间

500 mSec

重复性读数的 $\pm 0.5\%$ 或 $\pm 1^\circ\text{C}$ ($\pm 2^\circ\text{F}$)，取其中较大者**光谱响应**8 μm 至 14 μm **激光瞄准**激光在环境温度高于 40°C (104°F) 时关闭**相对湿度**10% 至 90% RH，非冷凝，温度低于 30°C (86°F)**三脚架安装** $\frac{1}{4}$ in. 20 UNC 螺纹**工作温度** 0°C 至 50°C (32°F 至 120°F)**存储温度** -20°C 至 60°C (-4°F 至 140°F)**重量**

320 g (0.7 lbs)

尺寸

200 mm x 160 mm x 55 mm (7.8 in x 6.30 in x 2.17 in)

电池类型

9 V 碱性或镍镉电池

电池寿命

63 型: 激光和背光打开时可操作 10 小时

激光和背光关闭时可操作 40 小时

66/68 型: 激光和背光打开时可操作 20 小时

激光和背光关闭时可操作 40 小时

63/66/68

Infrared Thermometers


可选探头（66/68 型）

温度范围 - 40 °C 至 260 °C (- 40 °F 至 500 °F)

准确度

（假设环境温度为 23 °C（73 °F）至 25 °C（77 °F）

读数的 ± 1% 或 ± 1 °C（± 2 °F），取其中较大者

认证: CE, 

沪制01120009号