


## 通过EN标准认证的小型纤细型安全继电器



- 带强制导向接点的继电器  
(EN50205 Class A VDE认证)。
- 备有机械的CE标记 (机械指令)。
- 用作联锁电路的一部分时, 有助于避免设备出现危险状态。
- 备有4极、6极产品。
- 便于绘制PWB图形的端子配置。
- 输入输出间加强绝缘。  
异极间也有一部分加强绝缘。



 请务必阅读第6页上的“使用注意事项”以及“带强制导向接点的继电器的共通注意事项”。

## 型号构成

### ■ 型号

G7SA- A B

1      2

1. NO接点极
- 2: DPST-NO
  - 3: 3PST-NO
  - 4: 4PST-NO
  - 5: 5PST-NO

2. NC接点极
- 1: SPST-NC
  - 2: DPST-NC
  - 3: 3PST-NC

## 种类

### ● 带强制导向接点的继电器

| 分类  | 保护结构  | 极数 | 接点结构             | 额定电压   | 型号               |
|-----|-------|----|------------------|--------|------------------|
| 标准型 | 耐助焊接型 | 4极 | 3PST-NO, SPST-NC | DC12V  | <b>G7SA-3A1B</b> |
|     |       |    | DPST-NO, DPST-NC | DC18V  | <b>G7SA-2A2B</b> |
|     |       | 6极 | 5PST-NO, SPST-NC | DC21V  | <b>G7SA-5A1B</b> |
|     |       |    | 4PST-NO, DPST-NC | DC24V  | <b>G7SA-4A2B</b> |
|     |       |    | 3PST-NO, 3PST-NC | DC48V  | <b>G7SA-4A2B</b> |
|     |       |    |                  | DC110V | <b>G7SA-3A3B</b> |

### ● 插座

| 分类   | LED指示灯 | 极数 | 额定电压  | 型号                 |
|------|--------|----|-------|--------------------|
| 导轨安装 | 无      | 4极 | —     | <b>P7SA-10F</b>    |
|      |        | 6极 |       | <b>P7SA-14F</b>    |
|      | 有      | 4极 | DC24V | <b>P7SA-10F-ND</b> |
|      |        | 6极 |       | <b>P7SA-14F-ND</b> |
| 背面安装 | 无      | 4极 | —     | <b>P7SA-10P</b>    |
|      |        | 6极 |       | <b>P7SA-14P</b>    |

## 规格

## ■ 额定值

## ● 线圈(4极)

| 项目     | 额定电流 (mA) | 线圈电阻 (Ω) | 最大连续容许电压 (V) | 功耗 (mW) |
|--------|-----------|----------|--------------|---------|
| 额定电压   |           |          |              |         |
| DC12V  | 30        | 400      | 110%         | 约 360   |
| DC18V  | 20        | 900      |              |         |
| DC21V  | 17.1      | 1,225    |              |         |
| DC24V  | 15        | 1,600    |              |         |
| DC48V  | 7.5       | 6,400    |              |         |
| DC110V | 3.8       | 28,810   |              | 约 420   |

## ● 线圈(6极)

| 项目     | 额定电流 (mA) | 线圈电阻 (Ω) | 最大连续容许电压 (V) | 功耗 (mW) |
|--------|-----------|----------|--------------|---------|
| 额定电压   |           |          |              |         |
| DC12V  | 41.7      | 288      | 110%         | 约 500   |
| DC18V  | 27.8      | 648      |              |         |
| DC21V  | 23.8      | 882      |              |         |
| DC24V  | 20.8      | 1,152    |              |         |
| DC48V  | 10.4      | 4,606    |              |         |
| DC110V | 5.3       | 20,862   |              | 约 580   |

注1. 额定电流和线圈电阻为线圈温度23℃时的数值，公差为±15%。

2. 最大连续容许电压为使用环境温度为23℃时的最大值。

## ● 接点

| 项目       | 负载 | 电阻负载                |
|----------|----|---------------------|
| 额定负载     |    | AC250V 6A, DC30V 6A |
| 额定通电电流   |    | 6A                  |
| 接点电压的最大值 |    | AC250V、DC125V       |
| 接点电流的最大值 |    | 6A                  |
| 接点材质     |    | 金包层+银合金             |

## ■ 插座的特性

| 型号     | P7SA-10F<br>P7SA-10F-ND | P7SA-14F<br>P7SA-14F-ND | P7SA-10P | P7SA-14P |
|--------|-------------------------|-------------------------|----------|----------|
| 连续通电电流 | 6A*1                    |                         |          |          |
| 耐电压    | 极间: AC2,500V 1min.      |                         |          |          |
| 绝缘电阻   | 1,000MΩ以上 *2            |                         |          |          |
| 质量     | 约44g                    | 约59g                    | 约9g      | 约10g     |

注: P7SA-□F-ND, 请在周围温度为-20~+70℃条件下使用。  
P7SA-□F、P7SA-□F-ND请在周围湿度为25~85%RH条件下使用, P7SA-□P请在周围湿度为5~85%RH条件下使用。

\*1. 如果在50~85℃的温度间操作P7SA-□F, 在50℃以上时, 请按0.1A/℃降低连续通电电流(50℃或更低时为6A)。如果在50~70℃的温度间操作P7SA-□F-ND, 在50℃以上时, 请按0.3A/℃降低连续通电电流(50℃或更低时为6A)。  
\*2. 测定条件: 用DC500V的耐电压测量相同的部位。

## ■ 特性

|                               |   |                                |
|-------------------------------|---|--------------------------------|
| 接触电阻 *1                       | 100mΩ以下   |                                |
| 动作时间 *2                       | 20ms以下  |                                |
| 响应时间 *3                       | 10ms以下  |                                |
| 复位时间 *2                       | 20ms以下  |                                |
| 动作电压                          | 75%以下   |                                |
| 复位电压                          | 10%以上   |                                |
| 最大开关频率                        | 机械  | 36,000次/h                      |
|                               | 额定负载  | 1,800次/h                       |
| 绝缘电阻 *4                       | 1,000MΩ以上   |                                |
| 耐电压 *5 *6                     | 线圈接点之间/异极之间(4极: 3-4极间除外, 6极: 3-5极间、4-6极间、5-6极间除外): 1min为AC4,000V, 50/60Hz<br>异极间(4极: 3-4极间, 6极: 3-5极间、4-6极间、5-6极间): 1min为AC2,500V, 50/60Hz<br>同极接点间: 1min为AC1,500V, 50/60Hz |                                |
| 耐振动                           | 10~55~10Hz 单振幅0.75mm<br>(复振幅1.5mm)  |                                |
| 耐冲击                           | 耐久  | 1,000m/s <sup>2</sup>          |
|                               | 误动作   | 100m/s <sup>2</sup>            |
| 寿命 *7                         | 机械  | 1000万次以上<br>(开关频率36,000次/h)    |
|                               | 电气  | 10万次以上<br>(额定负载、开关频率约1,800次/h) |
| 电感负载开关容量 *8<br>(IEC60947-5-1) | AC15 AC240V 2A<br>DC13 DC24V 1A   |                                |
| 故障率P水准<br>(参考值*9)             | DC5V, 1mA   |                                |
| 使用环境温度 *10                    | DC12~48V: -40~85℃ (无结冰、结露)<br>DC110V: -40~60℃ (无结冰、结露)  |                                |
| 使用环境湿度                        | 5%~85%  |                                |
| 质量                            | 4极: 约22g<br>6极: 约25g  |                                |

注 1. 上述为初始值。

2. 动作特性指的是线圈温度为+23℃时的值。

\*1. 接触电阻的测定条件为: DC5V, 1A, 采用电压下降法。

\*2. 这些时间的测定条件为: 额定电压操作, 环境温度为23℃。不包括接点回跳时间。

\*3. 响应时间为线圈电压OFF后, 正常打开接点打开所需的时间。不包括接点回跳时间。

测定条件: 额定电压操作, 环境温度: 23℃

\*4. 绝缘电阻的测定条件: 用DC500V兆欧表来测量, 测量部位与耐电压项目相同。

\*5. 3极表示端子31-32或33-34, 4极表示端子43-44, 5极表示端子53-54, 6极表示端子63-64。

\*6. 使用P7SA插座时, 线圈接点间/异极间的耐电压为AC2,500V 50/60Hz 1min。

\*7. 耐久性的测试条件为: 环境温度15~35℃、环境湿度25%~75%。有关不同负载条件下的耐久性, 请参见耐久曲线数据。

\*8. 对于AC-15电感负载,  $\cos\phi = 0.3$ ; 对于DC-13电感负载,  $L/R = 48\text{-ms}$ 。

\*9. 故障率基于300次/min的开关频率。

\*10. DC12~48V:

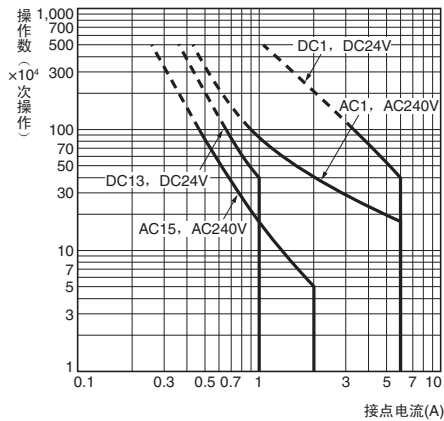
如果在70~85℃的温度间操作, 请按0.1A/℃降低6A的额定通电电流。

DC110V:

如果在40~60℃的温度间操作, 请按0.27 A/℃降低6A的额定通电电流。

工程数据

● 耐久曲线

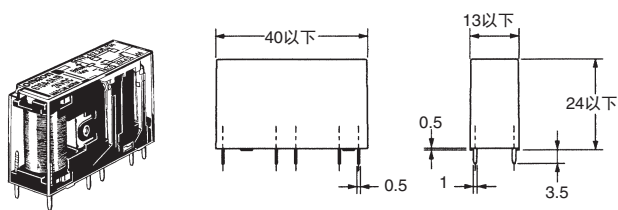


外形尺寸

(单位: mm)

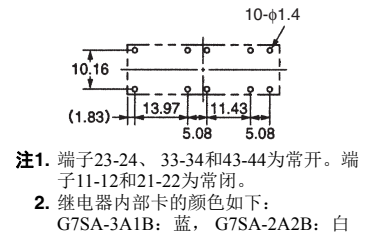
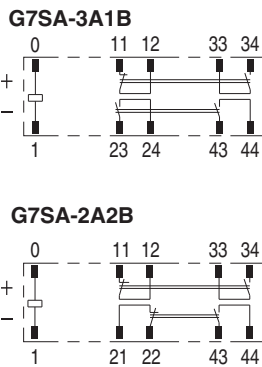
● 带强制导向接点的继电器

G7SA-3A1B  
G7SA-2A2B



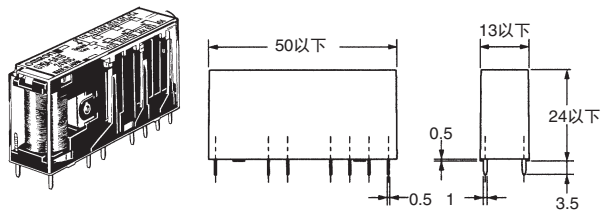
端子配置/内部连接图  
(底视图)

印刷基板加工图  
(底视图)  
(尺寸公差为±0.1)



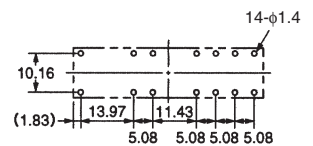
- 注1. 端子23-24、33-34和43-44为常开。端子11-12和21-22为常闭。
- 注2. 继电器内部卡的颜色如下：  
G7SA-3A1B: 蓝， G7SA-2A2B: 白

G7SA-5A1B  
G7SA-4A2B  
G7SA-3A3B



端子配置/内部连接图  
(底视图)

印刷基板加工图  
(底视图)  
(尺寸公差为±0.1)

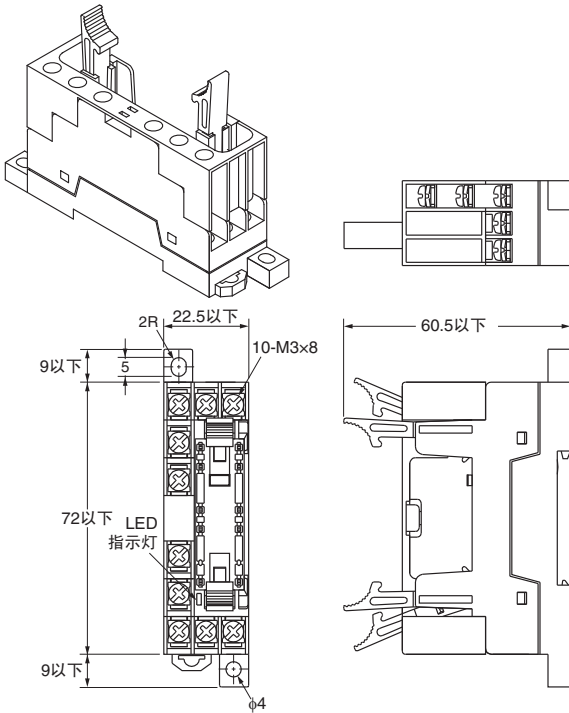


- 注1. 端子23-24、33-34、43-44、53-54和63-64为常开。端子11-12、21-22和31-32为常闭。
- 注2. 继电器内部卡的颜色如下：  
G7SA-5A1B: 蓝， G7SA-4A2B: 白，  
G7SA-3A3B: 黄。

■ 插座

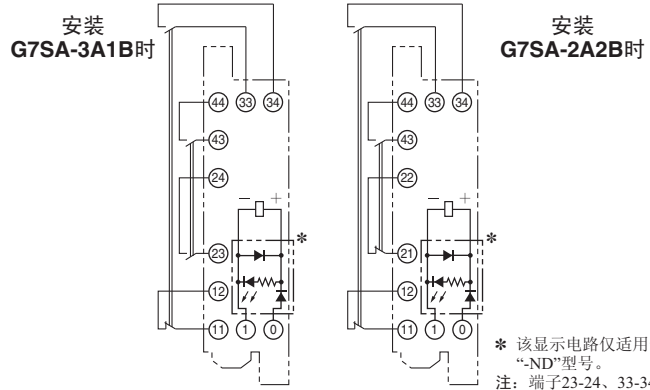
导轨安装插座

P7SA-10F、P7SA-10F-ND



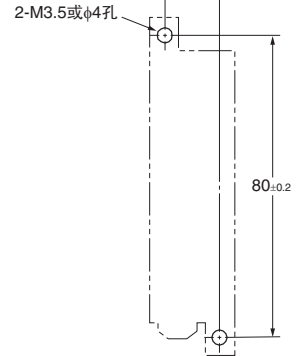
注1: 取下了防指触保护盖后的状态。  
2: 有显示LED (橙色) 的是-ND。

端子配置/内部连接图 (顶视图)



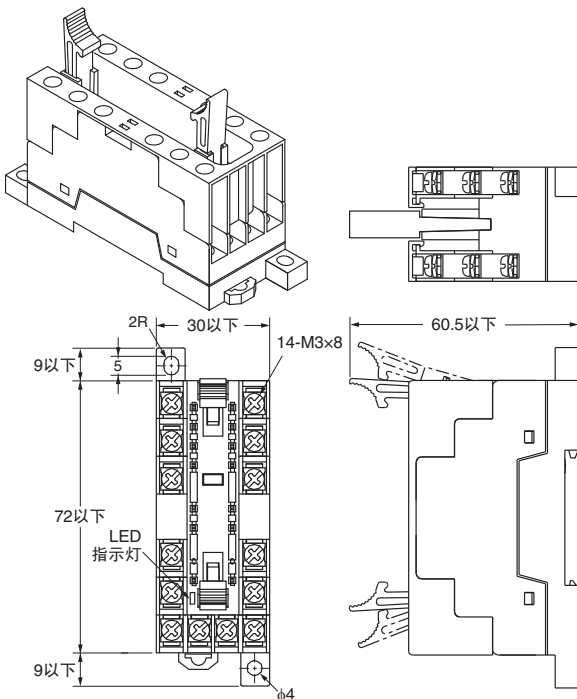
\* 该显示电路仅适用于“-ND”型号。  
注: 端子23-24、33-34和43-44为常开。  
端子11-12和21-22为常闭。

安装孔加工图 (顶视图)



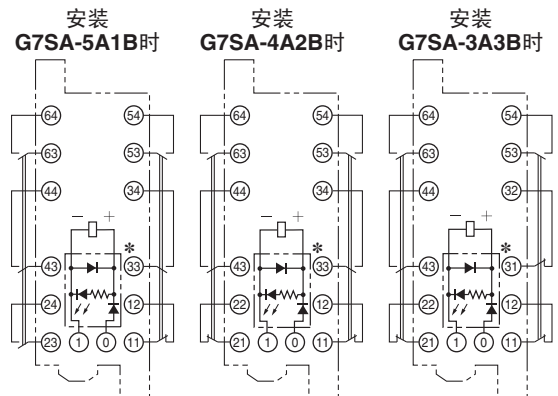
导轨安装插座

P7SA-14F、P7SA-14F-ND



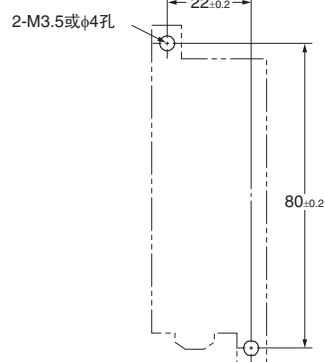
注1: 取下了防指触保护盖后的状态。  
2: 有显示LED (橙色) 的是-ND。

端子配置/内部连接图 (顶视图)



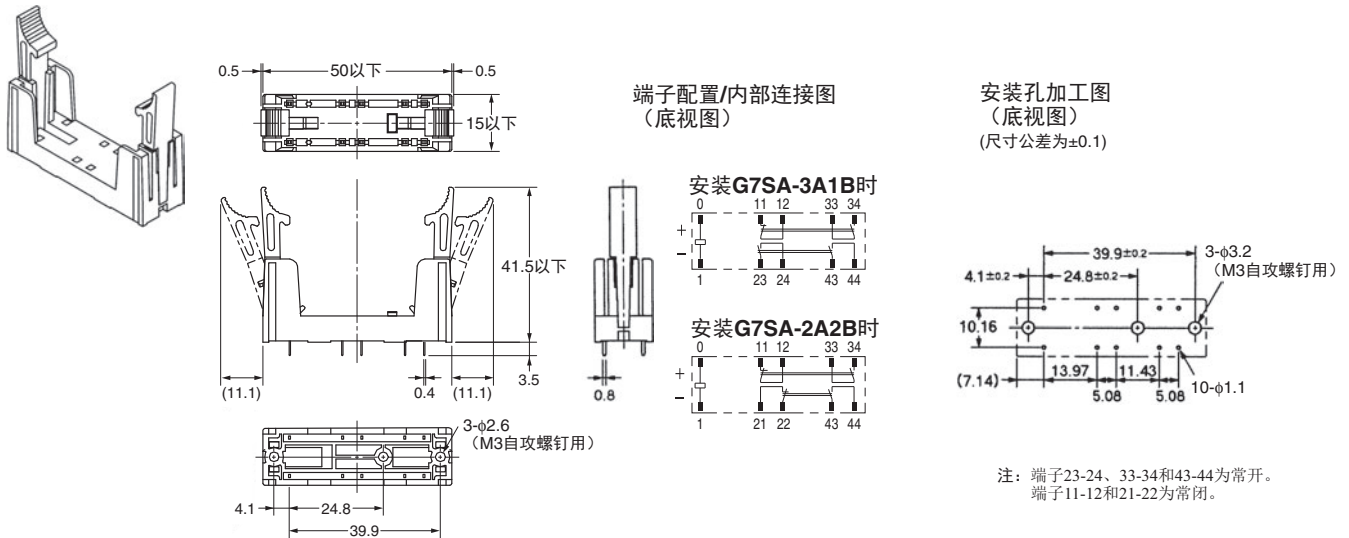
\* 该显示电路仅适用于“-ND”型号。  
注: 端子23-24、33-34、43-44、53-54和63-64为常开。  
端子11-12、21-22和31-32为常闭。

安装孔加工图 (顶视图)



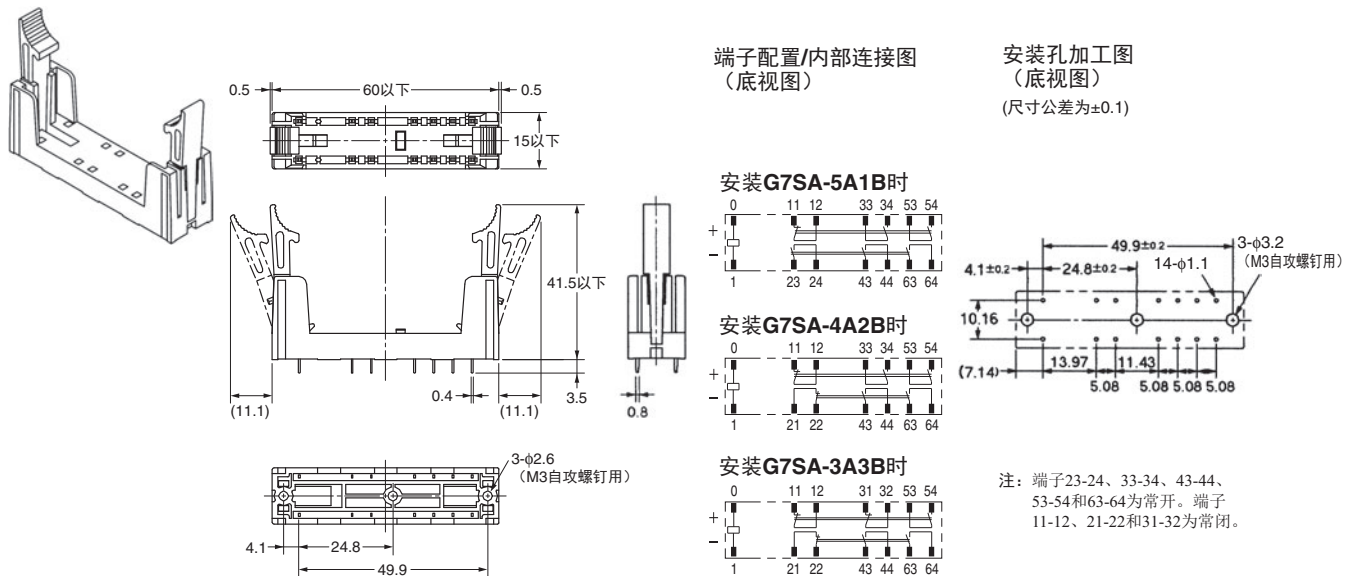
## 背面安装插座（印刷基板用）

## P7SA-10P



## 背面安装插座（印刷基板用）

## P7SA-14P



## 认证标准

## G7SA

- EN标准，VDE认证  
EN61810-1 (机电非特定时间的“有”或“无”继电器)  
EN50205 (带强制导向(连接)接点的继电器)
- UL标准UL508 工业用控制装置
- CSA标准CSA C22.2 No. 14 工业用控制装置
- 韩国S-mark认证（仅限线圈额定电压为DC24V时）  
KS C IEC 61810-1  
EN 50205
- CQC GB/T 21711.1-2008

## P7SA

- UL标准UL508 工业用控制装置
- CSA标准CSA C22.2 No. 14 工业用控制装置

## 关于强制导向接点(根据EN50205)

NO接点熔接后，在线圈无励磁状态下，所有的NC接点将保持0.5mm以上的接点间隔。同样，NC接点熔接后，在线圈励磁状态下，所有的NO接点将保持0.5mm以上的接点间隔。

## 使用注意事项

请务必阅读“继电器共通注意事项”以及“带强制导向接点的继电器的共通注意事项”，

### 使用注意事项

对如何防止操作失败、故障和产品性能不良的补充说明

#### ● 接线

- P7SA-10F/10F-ND/14F/14F-ND的配线  
请使用以下容量的电线。  
绞线:  $0.75 \sim 1.5\text{mm}^2$   
单线:  $1.0 \sim 1.5\text{mm}^2$
- P7SA-10F/10F-ND/14F/14F-ND 的螺钉紧固转矩应为  $0.78 \sim 0.98$  N·m。
- 请根据线圈极性正确进行端子接线，否则G7SA将无法工作。
- 由于 P7SA-□F-ND 内置有吸收线圈浪涌的二极管，使用 P7SA-□F-ND时G7SA的动作时间和响应时间会变长。使用7SA-□F-ND前请确认实际操作条件。

#### ● 关于清洗

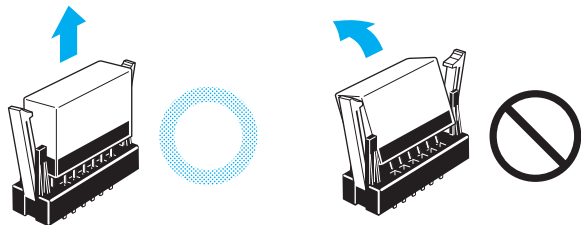
G7SA不是密封结构。因此，请勿使用水或清洁剂进行冲洗。

#### ● 安装

G7S可沿任何方向安装。

#### ● 插入和拆卸继电器时的方向

将继电器插入插座或从插座拆卸继电器时，要保持继电器与插座表面垂直。



如继电器在插入或拆卸时呈倾斜状态，可能会使继电器端子弯曲并造成插座接触不良。

## 承诺事项

承蒙对欧姆龙株式会社(以下简称“本公司”)产品的一贯厚爱和支持,藉此机会再次深表谢意。  
如果未特别约定,无论贵司从何处购买的产品,都将适用本承诺事项中记载的事项。  
请在充分了解这些注意事项基础上订购。

### 1. 定义

本承诺事项中的术语定义如下。

- (1)“本公司产品”:是指“本公司”的F系统机器、通用控制器、传感器、电子结构部件。
- (2)“产品目录等”:是指与“本公司产品”有关的欧姆龙综合产品目录、F系统设备综合产品目录、安全组件综合产品目录、电子/机构部件综合产品目录以及其他产品目录、规格书、使用说明书、操作指南等,包括以电子数据方式提供的资料。
- (3)“使用条件等”:是指在“产品目录等”资料中记载的“本公司产品”的使用条件、额定值、性能、运行环境、操作使用方法、使用时的注意事项、禁止事项以及其他事项。
- (4)“客户用途”:是指客户使用“本公司产品”的方法,包括将“本公司产品”组装或运用到客户生产的部件、电子电路板、机器、设备或系统等产品中。
- (5)“适用性等”:是指在“客户用途”中“本公司产品”的(a)适用性、(b)动作、(c)不侵害第三方知识产权、(d)法规法令的遵守以及(e)满足各种规格标准。

### 2. 关于记载事项的注意事项

对“产品目录等”中的记载内容,请理解如下要点。

- (1)额定值及性能值是在单项试验中分别在各条件下获得的值,并不构成对各额定值及性能值的综合条件下获得值的承诺。
- (2)提供的参考数据仅作为参考,并非可在该范围内一直正常运行的保证。
- (3)应用示例仅作参考,不构成对“适用性等”的保证。
- (4)如果因技术改进等原因,“本公司”可能会停止“本公司产品”的生产或变更“本公司产品”的规格。

### 3. 使用时的注意事项

选用及使用本公司产品时请理解如下要点。

- (1)除了额定值、性能指标外,使用时还必须遵守“使用条件等”。
- (2)客户应事先确认“适用性等”,进而再判断是否选用“本公司产品”。“本公司”对“适用性等”不做任何保证。
- (3)对于“本公司产品”在客户的整个系统中的设计用途,客户应负责事先确认是否已进行了适当配电、安装等事项。
- (4)使用“本公司产品”时,客户必须采取如下措施:(i)相对额定值及性能指标,必须在留有余量的前提下使用“本公司产品”,并采用冗余设计等安全设计(i)所采用的安全设计必须确保即使“本公司产品”发生故障时也可将“客户用途”中的危险降到最小程度、(ii)构建随时提示使用者危险的完整安全体系、(iii)针对“本公司产品”及“客户用途”定期实施各项维护保养。
- (5)“本公司产品”是作为应用于一般工业产品的通用产品而设计生产的。如果客户将“本公司产品”用于以下所列用途,则本公司对产品不作任何保证。但“本公司”已表明可用于特殊用途,或已与客户有特殊约定时,另行处理。
  - (a)必须具备很高安全性的用途(例:核能控制设备、燃烧设备、航空/宇宙设备、铁路设备、升降设备、娱乐设备、医疗设备、安全装置、其他可能危及生命及人身安全的用途)
  - (b)必须具备很高可靠性的用途(例:燃气、自来水、电力等供应系统、24小时连续运行系统、结算系统、以及其他处理权利、财产的用途等)
  - (c)具有苛刻条件或严酷环境的用途(例:安装在室外的设备、会受到化学污染的设备、会受到电磁波影响的设备、会受到振动或冲击的设备等)
  - (d)“产品目录等”资料中未记载的条件或环境下的用途
- (6)除了不适用于上述3.(5)至(6)中记载的用途外,“本产品目录等资料中记载的产品”也不适用于汽车(含二轮车,下同)。请勿配置到汽车上使用。关于汽车配置用产品,请咨询本公司销售人员。

### 4. 保修条件

“本公司产品”的保修条件如下。

- (1)保修期限 自购买之日起 年。(但是,“产品目录等”资料中有明确说明时除外。)
- (2)保修内容 对于发生故障的“本公司产品”,由“本公司”判断并可选择以下其中之一方式进行保修。
  - (a)在本公司的维修保养服务点对发生故障的“本公司产品”进行免费修理(但是对于电子、结构部件不提供修理服务。)
  - (b)对发生故障的“本公司产品”免费提供同等数量的替代品
- (3)当故障因以下任何一种情形引起时,不属于保修的范围。
  - (a)将“本公司产品”用于原本设计用途以外的用途
  - (b)超过“使用条件等”范围的使用
  - (c)违反本注意事项“3使用时的注意事项”的使用
  - (d)非因“本公司”进行的改装、修理导致故障时
  - (e)非因“本公司”出品的软件导致故障时
  - (f)“本公司”生产时的科学、技术水平无法预见的原因
  - (g)除上述情形外的其它原因,如“本公司”或“本公司产品”以外的原因(包括天灾等不可抗力)

### 5. 责任限制

本承诺事项中记载的保修是关于“本公司产品”的全部保证。对于因“本公司产品”而发生的其他损害,“本公司”及“本公司产品”的经销商不负任何责任。

### 6. 出口管理

客户若将“本公司产品”或技术资料出口或向境外提供时,请遵守中国及各国关于安全保障进出口管理方面的法律、法规。否则,“本公司”有权不予提供“本公司产品”或技术资料。

IC310GC-zh

2016.8

注:规格如有变更,恕不另行通知。请以最新产品说明书为准。

欧姆龙自动化(中国)有限公司

<http://www.fa.omron.com.cn/> 咨询热线:400-820-4535