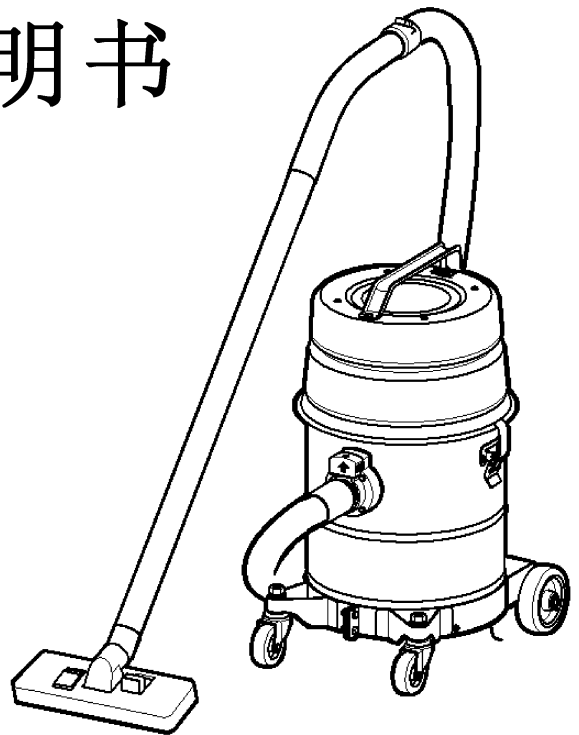


# Suiden

## 湿式&干式大功率吸尘器

### SPSV - 110 - 8A SPSV - 110L - 8A

## 使用说明书



### 目录

1	安全守则	1
2	规格	3
3	部品名称及附属品	4
4	使用方法	5
	1.吸不同物体的使用方法	5
	2.软管和R管的安装	5
	3.软管的连接和拆卸方法	6
	4.吸嘴的连接	6
	5.电源线的连接	6
	6.清扫	7
	7.浮标(防止溢出装置)	7
	8.清洗	7
	9.处理垃圾(储尘桶拆卸方法)	8
	10.辅助过滤网	8
5	保养	9
	1.滤网的保养	9
	2.保养	11
6	安全注意事项	12
7	在这时,认为是故障吗?	13
8	服务及保修	15

**请务必阅读说明书。**

操作前请仔细阅读说明书并保存。

非常感谢购买世界一流品牌（**Suiden**瑞电）产品。使用前，请阅读完此说明书，并正确使用，在阅读完后请放在容易看见处保管，以便必要时使用。如在使用过程中有不明白或发生不良时，请阅读说明书

**本机不是防爆型**

中国国内 220V 专用  
(不可使用单相交流 220V 以外的电源)

# 1 安全守则

使用前，请认真阅读『安全守则』理解内容后正确使用。在这里所标识的注意事项是为了不对您或他人造成危害和损害，请正确使用产品。

同时，注意事项为了明确危害、损害的大小、逼近的程度，将因为错误操作可能会发生的内容分警告・注意两个方面来表示。

可是，注意栏上记载的内容，也根据状况的不同，有产生严重后果的可能性，请务必遵守。

**警告：** 操作错误时，有死亡或者受重伤的可能性。

**注意：** 操作错误时，有受伤的可能性或发生物质损伤的可能性。

**附注：** 警告・注意除此以外的状况显示。

图 案 所 示		△记号会显示警告・注意内容。 图中有具体事项描述。（左图为触电注意标识）
		• 记号显示一些禁止行为。 图中也会显示具体接近禁止事项。（左图为分解禁止标识）
		●记号显示强制行为和指示内容。 图中有表示具体注意事项。（左图为接地线标识）

## ● 搬入・移动上的注意事项








注 意	
搬入・移动时，请考虑重心，重量再操作。 ※因落下・破损等，造成受伤或事故。	人工搬运和举起的时候，不只腰弯下去膝也弯曲再举起。 ※会引起腰部疼痛。

## ● 试运转・运转时的注意事项

警 告	
单独使用规格15A以上的插座 * 如果和其他的机器共用插座，超过电源回路的允许电流，会引起插座部异常发热・发出火花。	准确安装地线，使用漏电电流保护器（另售）。 * 故障或漏电时有触电可能。
湿手，不能插入插头或触碰开关、线路等的电器周围。 * 有触电或受伤的可能。	在会溅到水或油、淋到雨水的地方不要使用本机器。 * 引起短路、触电、火灾的原因。
靠近煤油・汽油・稀释剂・挥发油・涂料等和其他易燃物、易爆物处不要使用。 * 引起爆炸、火灾的原因	靠近或空气内有铝・镁・钛・锌化学物质等易爆性粉尘、气体、蒸气等处不要使用。 * 引起爆炸、火灾的原因
不可吸氯化系列的削油物质。 * 化学变化会造成树脂部件的裂损、裂损部分会导致受伤、部品损坏会引起事故。	电源插头的灰尘等要定期的用干布擦掉。 * 如插头上积压着灰尘、潮湿等的话，会因绝缘不良、引起火灾。
含石棉等有害类物质的粉尘对人体有害、不可吸。 * 对环境污染・有害健康，具有危险性。	

## ⚠ 注 意

 <p>如不运转、有异常时，马上拔掉电源插头，必须尽快向经销商委托检查修理。 避免引起触电·漏电·短路等火灾。</p>	 <p>交流 220V 以外的不要使用 可能会发生触电或短路。</p>
 <p>使用电源线前端的夹子接地线接地。特别是地面有水气的场所一定要接地线。 * 没有地线的话很容易漏电。</p>	 <p>不可靠近火源。 * 可能会使机体变形, 引起短路, 发生火灾。</p>
 <p>运转中请勿堵住吸入口和排气口。 * 造成马达温度的不正常上升可能会发生事故。</p>	 <p>直管或软管被吸引物堵住、浮子浮起停止吸引时、需立即关闭电源。 * 造成马达温度的不正常上升可能会发生事故。</p>
 <p>在室外会淋上的雨水的地方请勿使用。 因绝缘退化而造成触电·漏电·火灾·故障。</p>	 <p>辅助滤网取出的状态时、绝对不可以吸粉尘。 * 直接吸粉尘会造成过滤器损坏造成事故和故障。</p>
 <p>请勿在空气中有雾气及油烟的氯化系列的削油物质处使用。 * 化学变化会造成树脂部件的裂损、裂损部分会导致受伤、部品损坏会引起事故。</p>	 <p>高温（40℃以上不含 40℃）场所不能使用。 * 导致火灾的原因。 适用环境温度为 0℃~40℃。</p>
 <p>不可吸稀释剂等溶剂、挥发性·爆炸性的气体·粉尘、带火的香烟头、发热物质等。 由于滤网烧坏而造成爆炸·火灾。</p>	 <p>湿度高的地方不能使用。 造成触电·火灾·故障的原因。 请在空气湿度 80% 以下使用。</p>
 <p>不可吸海水等腐蚀性液体·粉体。 * 会造成马达烧毁或者故障。</p> 	 <p>洋灰粉、合成树脂粉等固化品以及、金属粉、碳粉等具有导电性的粉药品等都不可以吸。 * 会因触电或短路而造成起火。</p>
 <p>绝对不可横倒使用。 * 会造成液体等倒流。</p>	 <p>不可吸泡沫。 * 因为泡沫会造成浮子不能正常的工作，大量的流量会使排气口都是泡沫造成漏电，衣服弄脏以及马达损坏。</p>
 <p>既不可踩软管也不可猛力拉扯软管。 * 因软管破损而造成污损事故。</p>	 <p>手和手指不可伸入吸入口及尖吸。 * 会造成受伤。</p> 
 <p>移动吸尘器时，按住把手挪动。 如果拉电线和软管来移动本机的话，因电线和软管破损等，而造成火灾·触电·污染事故。</p>	 <p>延长电源线时，请选择适当的电源线 电源线容量不得量不足时，会使线发热，而引起火灾</p>
 <p>电源和插头受损和插入插座松动时，不要使用。 会因触电或短路而造成起火</p>	 <p>电源线请勿在收集或卷起的状态下使用。 电源线发热可能引起火灾，请务必在电源线展开的状态下使用。</p>
 <p>电源线不可以损伤、加工、过于弯曲、拉扯、拧、压重物，受挤压。 电源线破损会造成火灾和触电。</p>	

 注 意	
 插上无垃圾等物质 因触电或短路时,可能会引起火灾。	 使用后、将电源线整理扎好。 * 电源线的老化、破损会发生危险。
 拔掉电源插头时,不可拉电源线、 必须握住电源插头拔出。 有时会因触电和短路而造成起火。	 不使用时,从插座上拔掉电源 插头。 因绝缘退化而造成受伤、烧伤 及触电和漏电火灾。
 不可以边抽烟边处理垃圾。 香烟头上的火会掉至垃圾中而造成烧伤和火 灾。	 处理垃圾时,请带上防尘眼镜及口罩 垃圾有可能有害身体健康。

## ● 保养・点检时的注意事项

 注 意	
 修理技术员以外的人绝对不可以拆开修理和改 造。 有时会因异常动作而造成起火。但是,说明书记 载的修理,一般人可以进行。	 修理时,一定要从插座中 拔掉电源插头。 否则有可能引起触电和受伤。

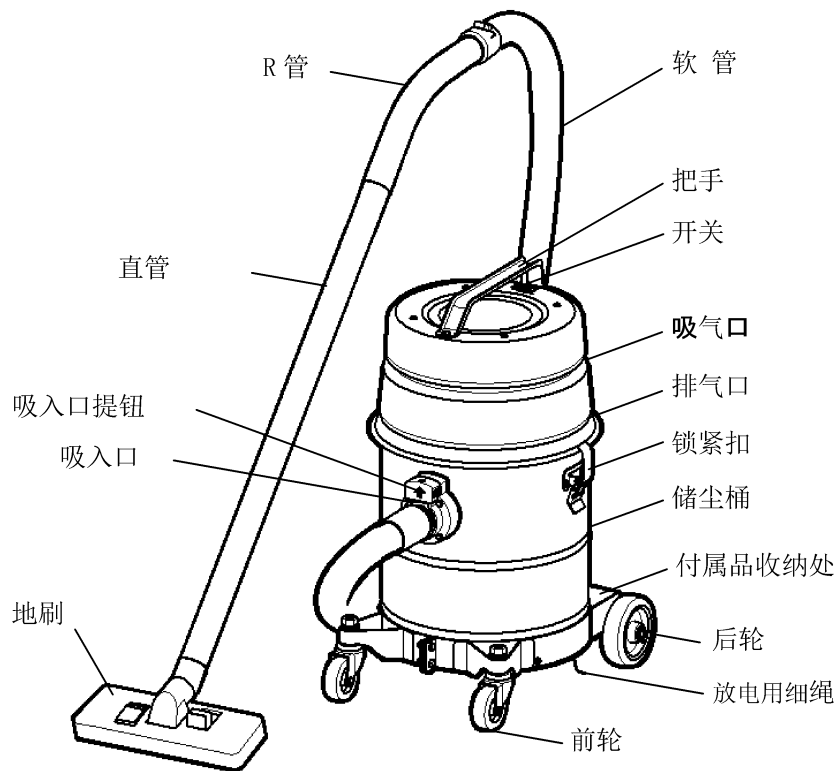
## 2 规格

### 注記

使用前确认电源回路。  
必须允许电流15A以上的电源回路。如不符合允许电流会发热等有可能引起事故。

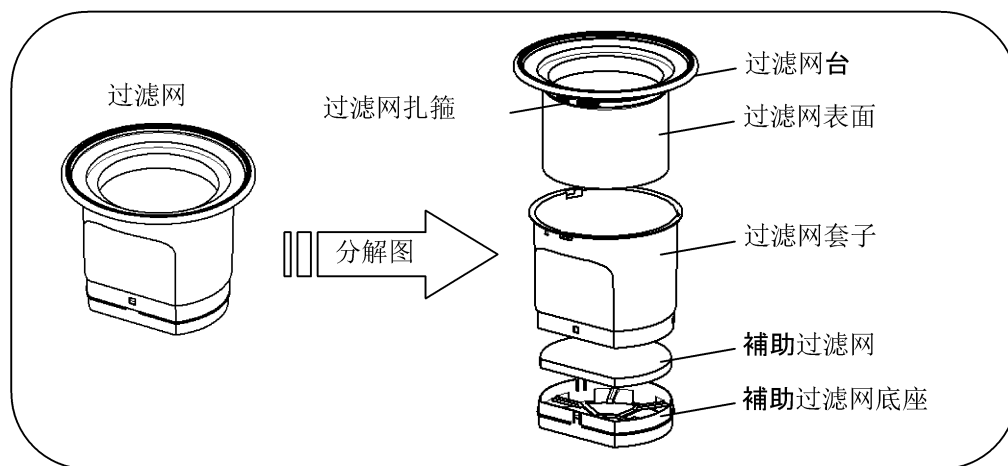
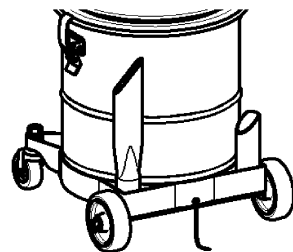
型 号	干湿两用型	
品 番	SPSV-110-8A	SPSV-110L-8A
电 源	220V/50Hz	
消 费 电 力	1100W	
电 流	5.5A	
最 大 风 量	2.7m <sup>3</sup> /min	
最 大 真 空 压	23kPa	
噪 音 值	75dB	
滤 网 面 积	0.14m <sup>2</sup>	
电 源 线	长度8m	
软 管	径φ38mm×长度2m	
垃 圾 桶 容 量	粉体10L 液体8L ※这个是粉体和液体分别的吸引容量。 不是合计容量。	粉体22L 液体20L ※这个是粉体和液体分别的吸引容量。 不是合计容量。
本 体 尺 寸 (长×宽×高)	370×410×580mm	400×420×800mm
本 体 重 量	14kg (含附属品干燥时的重量)	15kg (含附属品干燥时的重量)

### 3 部名称及附属品



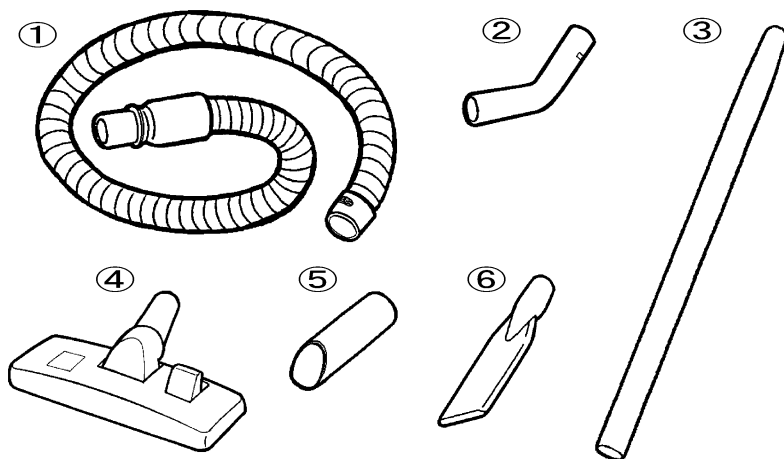
附属品收纳处  
使用例

清扫后可以立起收纳  
圆吸嘴以及扁吸嘴。



### 附属品

- ①  $\phi 38$  软管 (长2m) ..... 1个
- ②  $\phi 38$  R管 ..... 1个
- ③  $\phi 38$  铝直管 ..... 1个
- ④  $\phi 38$  地刷 ..... 1个
- ⑤  $\phi 38$  尖吸 (圆) ..... 1个
- ⑥  $\phi 38$  尖吸 (扁) ..... 1个



## 4 使用方法

为了能安全使用，务必请先阅读『 ① 安全守则』这项。

### 1. 吸不同物体的使用方法

#### ⚠ 注 意



辅助过滤网拆除时绝对不可吸碎屑。  
\* 如果直接吸粉尘会造成过滤网损坏引起事故的发生。



吸液体时请按照正确的方法使用。  
\* 一旦错误操作可能会造成大流量的液体喷出。

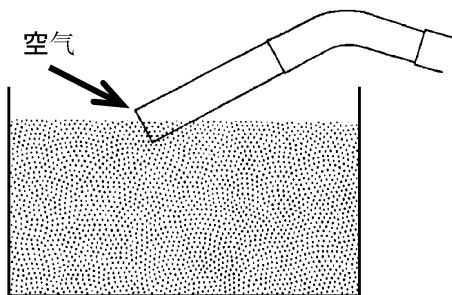
本机在正确使用辅助过滤网的情况下可以吸粉体和液体及碎屑。  
本机发货时安装辅助过滤网带有包装。辅助过滤网安装拆卸方法请参照第 8 页。

- (1) 吸 碎 屑：请在发货状态下使用。\* 请勿拆除辅助过滤网
- (2) 吸 液 体：请取出辅助过滤网再使用。
- (3) 吸 粉 尘：请取出辅助过滤网再使用。

#### ★吸液体时注意事项

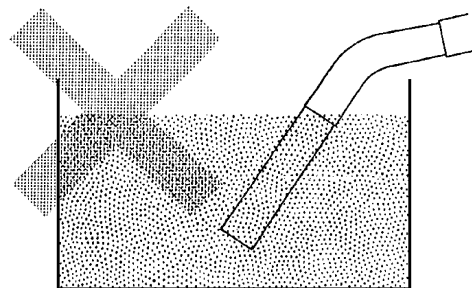
##### ○正确使用方法 ■■■■■■■■■■■■

用软管或直管直接吸时为了能够连空气也吸入一点，如右图所示软管和直管的前端要稍微离开液体表面。



##### ×错误使用方法 ■■■■■■■■■■

不可以将软管或直管完全浸入液体中吸。



#### ★具有作为碎屑还有液体·粉尘的专用机器的使用功效。

有几台机器同时使用的情况下、作为切粉专用机器还有液体专用机器、粉尘专用机器分开使用、能发挥更强的功效。

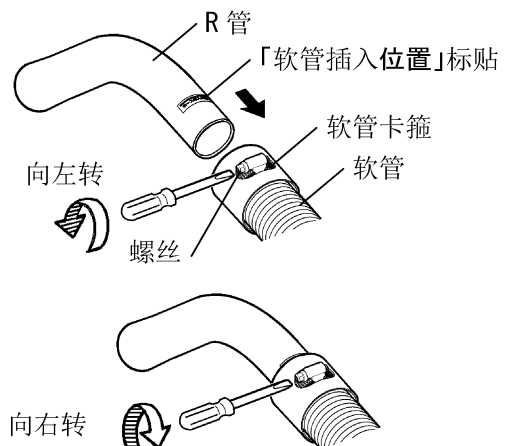
### 2. 软管和 R 管的安装

- ① 用螺丝刀向左边松解软管工作卡箍的螺丝。

#### 附注

软管卡箍请不要拆下。  
一旦拆下再要卷起来非常困难。

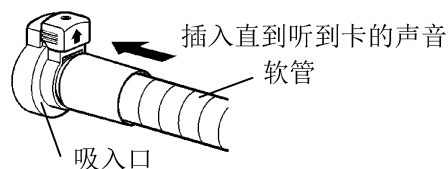
- ② R 管插入软管。  
确认 R 管插入到「软管的位置」标贴的标记线处。
- ③ 请将卡箍的螺丝向右转固定。
- ④ 试着将软管拉伸、请确认不能拔出。



### 3. 软管的连接和拆卸方法

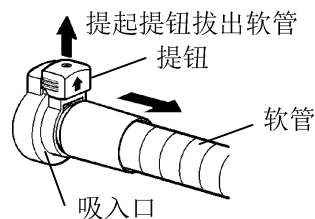
#### (1) 软管的连接

软管插到吸入口直到听到卡的声音为止。



#### (2) 软管的拆卸方法

一边提起软管的提钮一边取下软管。



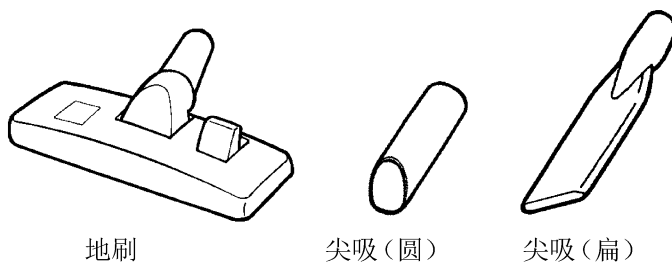
### 4. 尖吸的连接

根据要吸的物品请选择吸嘴。

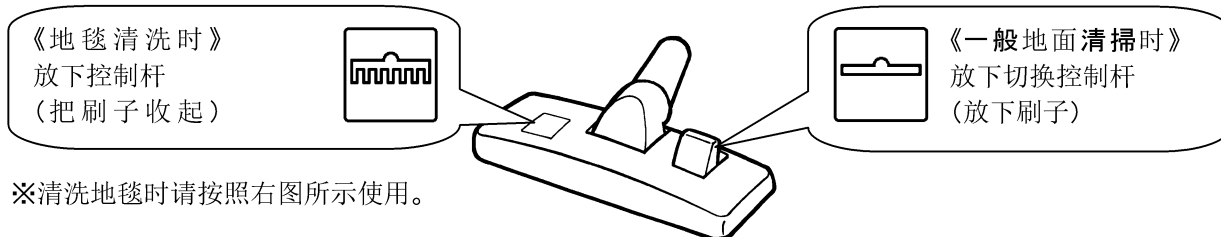
地刷：地面清扫等一般的清扫时使用

尖吸（圆）：吸碎屑等使用

尖吸（扁）：适合狭小的场地使用



#### ■地刷的使用方法■



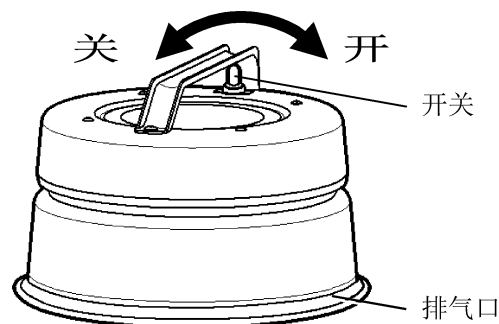
### 5. 电源线的连接

- ① 电源线的插头部分请使用附属品插头，  
将电源插头插入 220V 的插座内  
本机附带的电源转配器请不要使用在别的产品上
- ② 从插座拔出时、请一定要拿住插头笔直的拔出。
- ③ 电源线损坏必须由生产厂家安排维修人员使用专用的电源线进行正确更换，或者使用我司的电源线由专业人员进行正确的更换。

**注意** 拉住电源线拔出插头时、插头前端很容易变形,从而导致不能使用。

## 6. 清扫

- ① 本机上部有开关。
- ② 清扫时排气口如果有雾状水滴出来、这个时候过滤网可能湿掉。  
空转几分钟让过滤网自然干燥。
- ③ 过滤网的保修请参照 9 ~ 11 页。

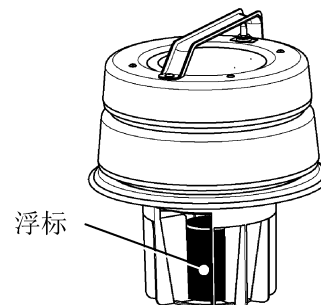


### 附注

- ① 过滤网一旦潮湿了垃圾就容易粘沾上去、吸能力会下降。  
请在过滤网干燥的情况下使用。
- ② 吸粉体的种类不同、直管、手拿管，软管会发生静电、不会发生漏电。为防止此情况请使用手套。

## 7. 浮标（防止溢出装置）

- ① 如果垃圾桶内堆积有容量以上的水和污泥的话，浮标上升，停止吸引物体。
- ② 不能吸物体时，请关掉电源清理垃圾桶内的水和污泥等。
- ③ 请经常上下移动浮标进行点检。  
如果浮标被卡住的话，不能正常吸引。



### 附注

- ① 如果在浮标上升的状态下继续运转的话，过热防止装置动作马达停止运转。  
过热防止装置动作时，请一定要关掉开关，把电源线从插座上拔下。
- ② 过热防止装置是自动复位的，如不关掉开关、搁置不理的话，有可能会在没有预计到的时候再运转的危险。
- ③ 过热防止装置动作约 15 分钟后，打开开关可以再次运转。

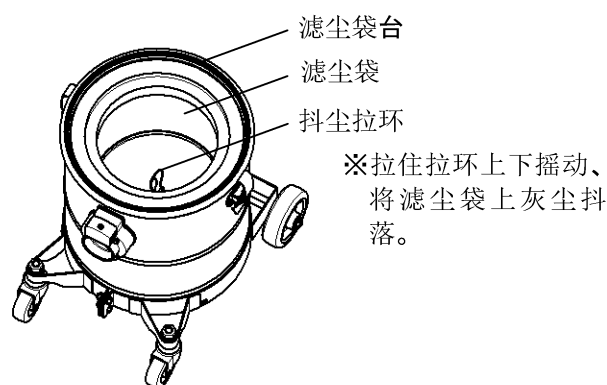
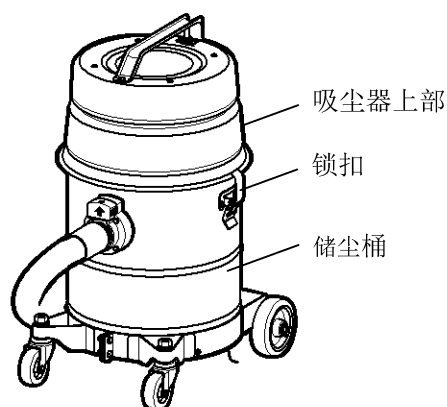
## 8. 清洗

一旦滤尘袋被黏附垃圾了、吸引能力会降低、请清洗滤尘袋。  
清洗时拆除吸尘器上部。打扫作业前后抖尘的效果。

### 附注

- ① 运用装有辅助过滤网吸粉尘时、即使清扫了辅助过滤网中也会遗留粉尘、粉尘不会掉进储尘桶。请取出辅助过滤网清扫。
- ② 辅助过滤网的拆卸方法请参照第 8 页。

- ① (2 个) 锁扣向外、拆除吸尘器上部。  
※请不要将软管从吸入口拆下。
- ② 储尘桶内有滤尘袋。※不需要从储尘桶内取出滤尘袋、直接抖尘。  
为了不让滤尘袋浮起，请一边压住滤尘袋台，一边拉住拉环上下摇动滤尘袋，把粘着的垃圾除去。
- ③ 滤尘袋堵塞时、吸引能力降低。每次清扫完毕时请实施抖尘。

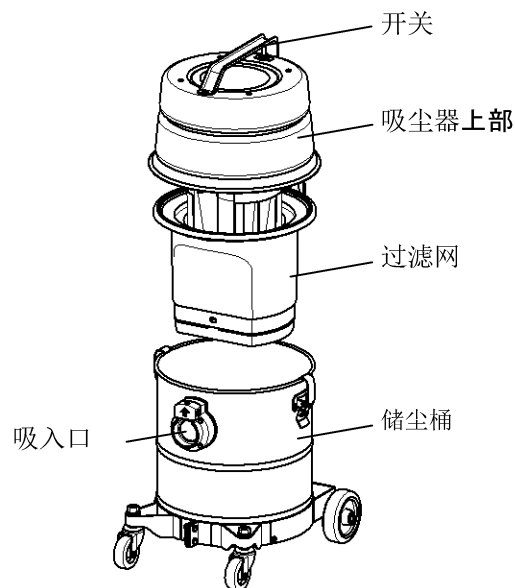
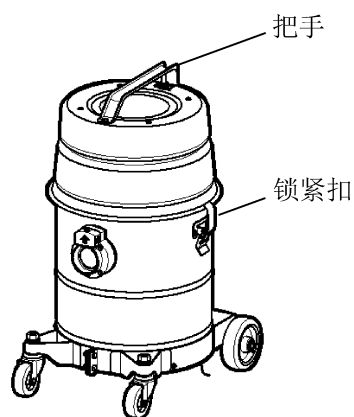




## 9. 处理垃圾（储尘桶拆卸方法）

**附注** ①产业废弃物请按照有关规定处理。  
②储尘桶内遗留垃圾时、拆除吸尘器时可能会造成垃圾外溢。吸垃圾后请随时倒掉残留的垃圾。

- ① 拆除锁扣用手拿着取出吸尘器上部。
- ② 请从储尘桶内取出过滤网。  
※锁扣卡得很紧时、可能会有点难拆。
- ③ 请倒掉储尘桶内的垃圾。
- ④ 安装吸尘器上部和过滤网时请注意和储尘桶的距离。（参照右图）

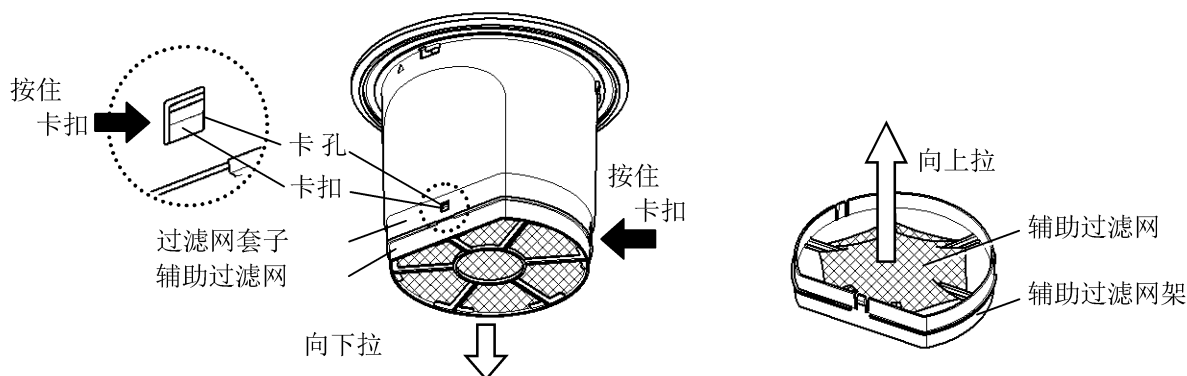


## 10. 辅助过滤网

**附注** ①一旦辅助过滤网和装辅助的筐之间有间隙、吸切粉等时会对过滤网产生不好的影响。  
②请不要对辅助过滤网筐造成冲击力和压力。过滤网的套子容易脱落。

### (1) 辅助过滤网的拆卸

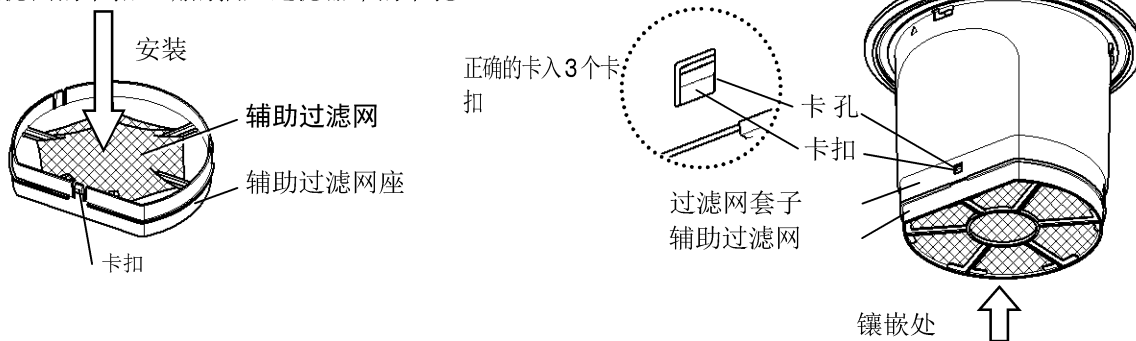
- ① 固定过滤网套子使它不能松动、一边按住3个卡扣、一边将辅助过滤网架向下拉、卡扣从卡孔中脱出，辅助过滤网就拆卸下来了。（参照下图）  
请妥善保管辅助过滤网。
- ② 抓住辅助过滤网的中心部分向上拉、从辅助过滤网架中取出辅助过滤网。除了清洗辅助过滤网外其他的时候不必取出辅助过滤网。



### (2) 辅助过滤网安装

- ① 取出辅助过滤网时、将辅助过滤网装入辅助过滤网架。  
请将辅助过滤网保持没有褶皱和变形的状态、没有任何间隙地安装进去。

- ② 辅助过滤网的卡扣正确的插入过滤器罩的卡孔。



## 5 保养

为了能安全使用，务必请先阅读『 1 安全守则』这项。

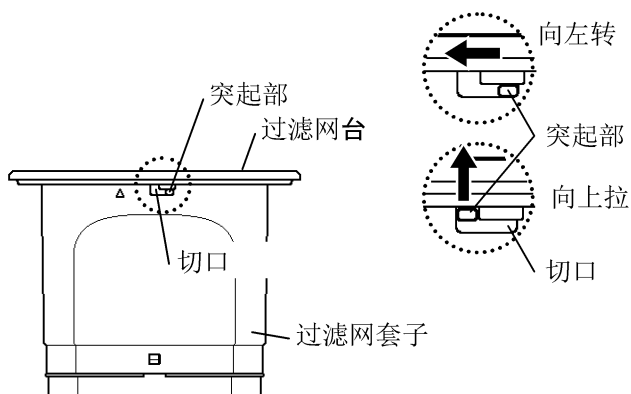
### 1. 滤网的保养

#### 附注

过滤网在潮湿或者湿掉的时候请不要吸垃圾。  
\* 过滤网表面粘着垃圾时、吸引能力会大幅度降低。

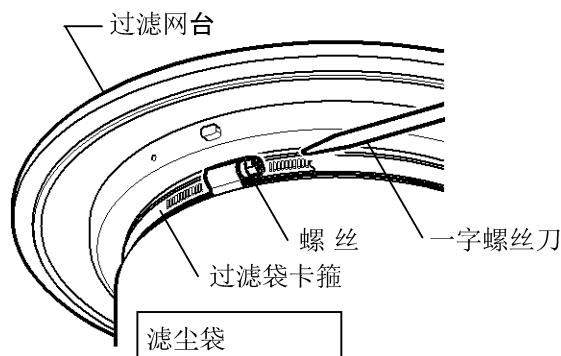
#### (1) 过滤网套子的拆卸方法

- ① 从储尘桶中取出过滤网。  
※如果垫片卡得很紧的话、也有可能难以拆卸。
- ② 为了不让过滤网套子松动需要固定它、沿着切口部把过滤网台的突起部往左转再往上拉过滤台就能拿出。
- ③ 过滤网套子安装的时候、和第②种相反的顺序、把过滤网台突起部分、请插进过滤网套子切口的底部。



#### (2) 过滤网台的拆卸

- ① 从过滤网上拆除过滤网套子。
- ② 用螺丝刀反方向向左松动过滤袋卡箍的螺丝。
- ③ 卸下过滤网台。  
请注意不要遗失过滤袋卡箍等部件。

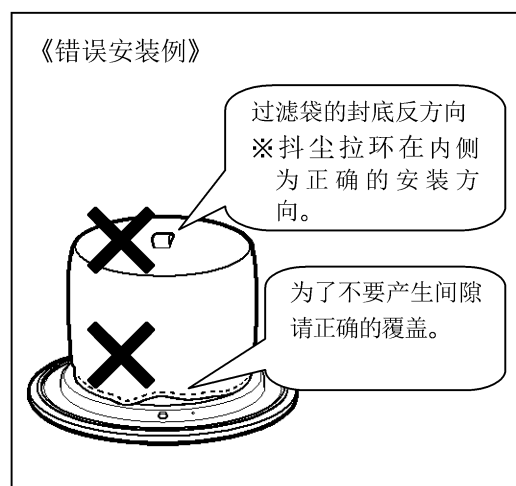
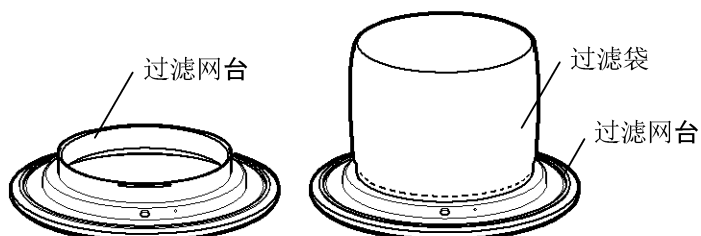


### (3) 过滤网台的安装

**附注** 如果过滤网和过滤网台之间有间隙的话、有可能会造成垃圾泄漏或者是过滤网台脱落等故障。过滤袋准确覆盖在过滤网台上, 并且请用过滤袋卡箍固定。

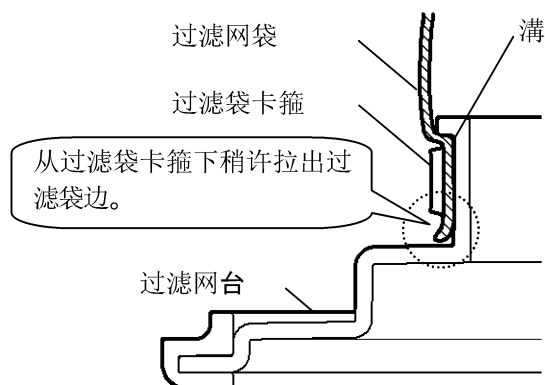
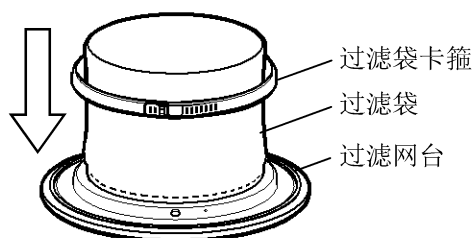
- ① 过滤袋与过滤网台不可以有间隙, 请确认让其准确覆盖。

抖尘拉环变成《错误安装例》图的位置的时候因为过滤袋的封底变成反方向所以请反转过滤袋的封底后再装在过滤网台上。



- ② 用过滤袋卡箍、在过滤网槽的位置拧紧。

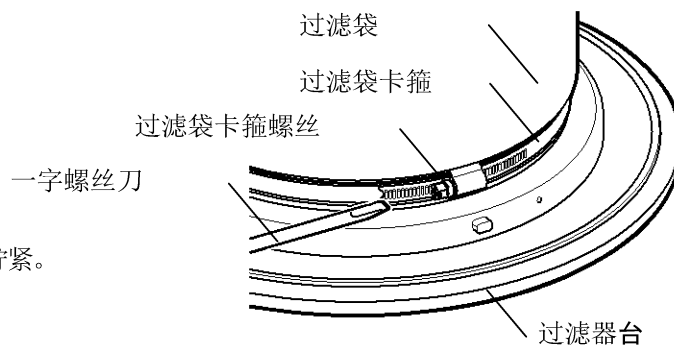
为了使过滤袋与过滤袋卡箍不产生间隙, 从过滤袋卡箍下稍许拉出一段过滤袋让它盖住过滤网的一端。



**附注** 过滤袋卡箍的前端、请注意不要碰伤过滤袋。

- ③ 请用螺丝刀将过滤袋卡箍螺丝向右拧紧。

- ④ 请确认过滤袋是否用力拉也不会脱开。还有、为了使过滤袋卡箍不会松动, 请确认是否拧紧。



**附注** 过滤袋拉脱下来的情况下, 请将过滤袋卡箍卸下、重新安装一次。

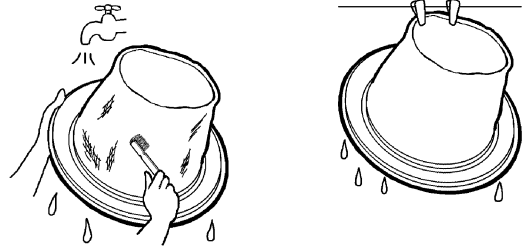
## (4) 过滤袋的清洗

**附注** 过滤袋清洗时、一旦很强烈的揉擦纹干、会破裂产生洞口变的不能使用。

过滤袋一般、2~3回清洗后重复使用。

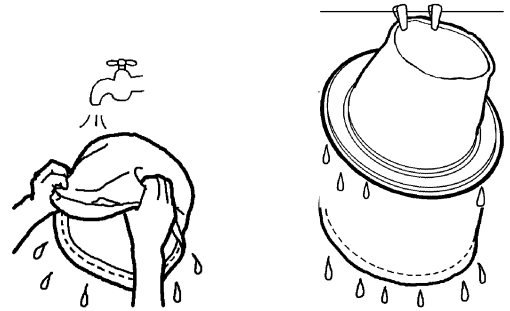
### A 过滤网台不拆卸情况下清洗时

- ① 从过滤网上取下过滤网套子。
- ② 用牙刷清扫付着的垃圾、用水或者温水清洗。
- ③ 请完全晾干过滤袋直到干燥为止。



### B 过滤网台卸下情况下清洗时

- ① 从过滤网上取下过滤网套子。
- ② 卸下过滤网台。
- ③ 用牙刷清扫付着的垃圾、水或者温水清洗。
- ④ 请在阴凉处晾干直到完全干。
- ⑤ 请将过滤袋安装在过滤网台和过滤网套子上。



## 2. 保修

- ① 如软管和吸尘器外部脏的话、请用中性洗涤剂的稀释剂浸泡了的抹布或擦布擦即可。
- ② 根据洗涤剂的不同有些对树脂是不能使用的、因此、请注意洗涤剂的标签。
- ③ 即使适合树脂的洗涤剂、由于化学反应会引起开裂的情况发生、因此请用水再次冲洗。

**附注** 请不要使用石油、汽油、酒精、稀释剂类。

## 6 安全点检

为了能安全使用，务必请先阅读『 1 安全守则』这项。

为了安全使用、请点检以下项目。

点检时发现有不符的情况时、请立即采取措施。

※如有必要分解修理时、请务必由技术人员进行。修理技术人员以外的人绝对不允许实施修理改造等行为。

检 查 部 分	处理方法
电源线是否损坏变形？	请换新的电源线。
电源线插头是否变形烧坏？	请换新的电源线。
地线端子是否因变形等不能发挥正常机能？	请更换新电源线。
开关罩是否破裂？	请更换新的开关罩。
软管是否变形、破裂？	请更换新的软管。
软管・连接管是否有垃圾堵塞？	请除掉垃圾。
滤尘袋是否正确的安装？	请重新安装。
滤尘袋是否破裂？	请换新的滤尘袋。
滤尘袋是否堵塞？	请把滤尘袋清除干净。
锁紧扣是否正确的锁上？	请正确安装。
锁紧扣变型是否已不能连接？	请更换。
储尘桶是否变形、破裂？	请换储尘桶。
储尘桶内垃圾是否已满？	请除去垃圾。
本体上部是否安装正确？	请正确安装。
脚轮是否磨损、变形？	请换脚轮。
各部的螺丝、螺母是否松开？	请拧紧。
电机运转声音是否异常？	请联系修理技术员、销售店。
是否有异音和臭味？	请委托购买的销售店进行检查。

# 7 在这时，认为是故障吗？

为了能安全使用，务必请先阅读『 1 安全守则』这项。

在这时，认为是故障吗？首先确认以下项目。

※修理技术人员以外的人绝对不允许实施修理改造等行为。

症 状	检查部分	修理方法
●电机不运转。	确定电源插头是否插入插座？	把电源插头插入插座。
	电源保险丝是否断掉？	请取下已断掉的保险丝，换新的保险丝。
	电源线是否断线？	请修补断线部或换新的电源线。
	过热防止装置是否动作？	关掉开关，管内如果有垃圾等请清理。 过热防止装置（马达保护装置）为自动复位。 如果浮标上升的的话请降下，过热防止装置为自动复位装置。约 15 分钟后，再打开开关的等方面，可再次运转。
	本本体内藏保险丝是否短路？	与修理技术人员联系，在排除保险丝短路的原因后，更换专用的管保险丝。。
	是否是电机的寿命？	请换电机。 电机的寿命约 5 0 0 小时。
●不吸灰尘。 ●发出较高的声音。	储尘桶垃圾或液体是否已满？	请处理方便桶内的垃圾和液体。
	软管和吸入口是否被垃圾堵塞？	请除掉垃圾。
	浮标是否上升？	浮标卡住时，请降下浮标。（参照第 7 页）
●吸引力突然变弱	软管和吸入口是否被垃圾堵塞？	请除掉垃圾。
	软管和管子是否破裂？	更换新部品。
	本体上部和储尘桶是否完全密闭？	把本体上部和储尘桶正确合在一起，准确的固定锁紧扣。
	滤尘袋是否堵塞？	请弄掉滤尘袋上的垃圾。 请清洗滤尘袋。 即使清洗了也没有恢复吸引力时，请换新的换尘袋。
	辅助过滤网是否堵塞？	卸下辅助过滤网用水清洗。
	电机是否异常运转？	请与修理技术人员联系，更换有故障的电机或除去故障原因。
●过滤袋更换后马达运转但是不吸尘。	本体上部和方便桶之间过滤袋是否安装正确？	请正确安装。

按上述所记也不能修理时，请停止使用，尽快委托购买的销售店进行检查・修理。

## ● 为了防止危险产生的注意事项

- ❖ 本机在正常使用和运转情况下、本机自身不会产生故障的。
- ❖ 在吸粉尘等和周围空气中存在火种、静电放电产生火花等情况下可能会起爆炸。
- ❖ 请绝对不可在具有起火性、爆发性、腐蚀性气体以及周围有爆炸性粉尘、可燃性粉尘浮游屋等场合使用。
- ❖ 作为参考下表记载爆炸性气体及粉尘一类。

### (1) 主要爆炸性气体种类

爆炸等级	可燃度					
	G 1	G 2	G 3	G 4	G 5	G 6
1	丙酮、甲苯 氨气、丙烷 一氧化碳、苯 乙烷、甲醇、醋酸 甲烷、醋酸乙醇	乙醇 醋酸 1-丁醇 丁烷 无水醋酸	汽油 己烷	乙醛 乙醇		亚硝酸乙醇
2	石炭气体	乙烯 乙醇双氧水	异戊二烯			
3	水煤气 氢气	乙炔			二硫化碳	硝酸乙醇

### (2) 主要爆炸性以及可燃性粉尘种类

爆炸性粉尘	可燃性粉尘	
	导电性的物质	非导电性物质
镁、铝 铝青铜 铝（含脂）	亚铅、钛、焦炭 黑碳、铁 石炭	小麦粉、玉米、砂糖 橡胶、染料、聚乙烯 石碳酸树脂、可可 木质素、米糠、硫黄

## ● 关于静电的产生和防止

- ❖ 所谓静电的产生是由于二个物体伴随着接触分离时产生的运动力、在本来电气中的中性状态的正负二极的其中一极的电性相对另外一极产生过剩的现象。
- ❖ 在使用吸尘器和集尘机的场合中、吸进粉尘的时候、那些粉尘和软管以及方便桶内面发生接触・摩擦移动产生静电、可以说是静电气是软管和方便桶还有吸尘器・集尘器本体储存的状态。
- ❖ 由于这样、这些被储存的电荷从储尘桶和本体内的过滤袋等释放出静电形成空气中的放电状态和周围的可燃性粉尘接触引起火星、也就是说这是产生粉尘爆炸的原因。
- ❖ 为了尽可能减少静电的发生、请将本体以及储尘桶连接地线。这样一来、在变化成高电压前向地面释放电就可以减少故障的产生了。
- ❖ 静电的产生多发于空气太干燥、还有、快速吸粉尘时。
- ❖ 请参考下列表格中物质的带电序列。

表中、二个物质的摩擦和分离时、上部物质带有正电、下部物质带有负电。

软管和储尘桶还有过滤网的材质和粉尘越是接近越是带电变的少了。

### (3) 带电部品例

金属	纤维	天然物质	合成树脂
(+)	(+)	(+)	(+)
铅	羊毛	石棉	硬橡胶
亚铅	尼龙	人毛・毛皮	聚苯乙烯
铝	人造纤维	玻璃	聚丙烯
铬	绢	云母	聚乙烯
贴	木棉	木材	氯化塑料
铜	麻	人的皮肤	
镍	玻璃纤维	纸	
金	醋酸酯	橡胶	
白金	维尼龙	硝纤象牙	
	聚酯纤维		
	丙烯		
(-)	(-)	(-)	(-)

# 8

## 售后服务及保修

### ⚠ 注意



- 在修理本公司产品时，请使用本公司的原装部品
- 若使用非本公司生产零件，可能会影响机器特性或发生故障。
- 如果使用本公司以外的零件发生故障时，本公司不给予保修。
- 如本公司的零件使用在其它公司产品上时，也同样不给予保修。

#### ●修理

补修用零件的订货及修理，型号、购买日期、故障内容等的询问与所购买的经销商或服务人员联系。  
另外、瑞电商品相对于家用电器的保修标准有自己的设定的保修期限。标准零件保修期是在出产之后 6 年。

#### ●保修

购买本产品 1 年之内，发生以下情况时我们将免费修理。

免  
费  
保  
修

不管是否按照使用说明书进行修理，在保修期间内，因本公司的设计、装配方面发生了故障或损坏时，我们将免费提供修理。  
但因为故障或损坏引起的其他种种损害，我们不保证。另外，如果无偿修理时需要更换与故障原因无关的消耗品时会加以收费。



### 关于安全方面的注意

●关于食品、动植物、精密机器、美术品的保存等特殊用途，请确认后再使用。否则会引起品质降低等。  
有需要安装及电气施工等的时候，请与经销商或专业人员商量。否则，由于施工不当，会造成触电、火灾等事故

#### 爱情点检



#### ★点检！

是否有此情况？

- 运输途中有异音和震动。
- 本体变形异常的发热。
- 有烧焦的“臭味”。
- 其它不异常的情况。

#### 请求

如有异常情况发生请立即中止使用!!

如有这些症状时为了防止事故发生请务必和零售店联系维修检查。

#### 关于保修申请

售后服务·保修申请请写清楚我公司销售代理店名称

#### ●销售代理店明细内容

店 名
地 址
T E L
F A X
销售 年月日          年          月          日

# Suiden

如对 SUIDEN 产品有疑问时、  
请与经销商或制造商联系！

东莞瑞电电器有限公司  
广东省东莞市高埗镇三塘路低涌村第三工业区

TEL: 0769-88706982  
FAX: 0769-88703885

瑞电上海事务所  
上海市徐汇区中山西路 1800 号兆丰环球大厦 7 楼 D 座

TEL: 021-64568975  
FAX: 021-64573908

《关于产品的废弃》废弃本机时，请分解开，分别放入废弃物处理处。