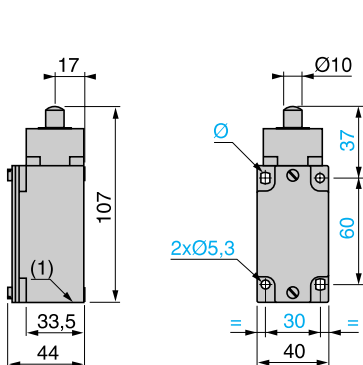


限位开关

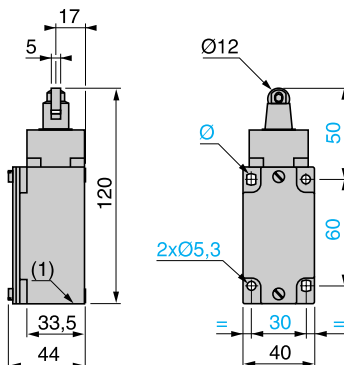
Osswitch® 经典型

金属，符合 CENELEC EN 50041，XCK J 型
完整开关，固定本体 ISO M20 x 1.5 电缆进线孔

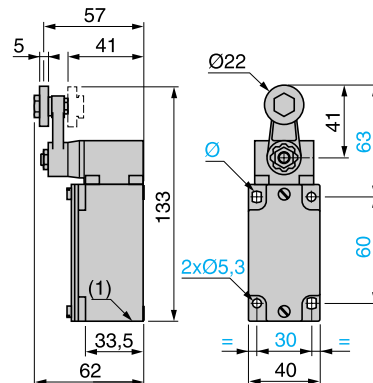
XCK Jp61H29C
ZCK JpC + ZCK E61C



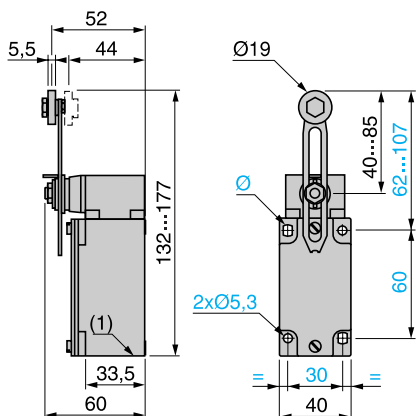
XCK Jp67H29C
ZCK JpC + ZCK E67C



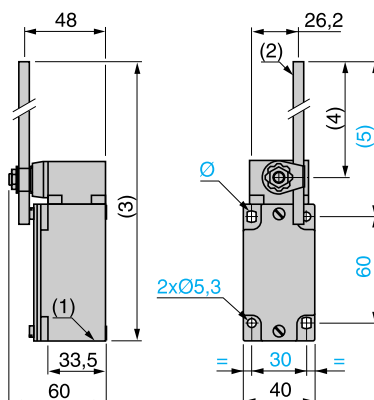
XCK Jp051pH29C
ZCK JpC + ZCK E05C + ZCK Y11C 或 Y13C



XCK Jp0541H29C
ZCK JpC + ZCK E05C + ZCK Y41C



XCK Jp0559H29C
ZCK JpC + ZCK E05C + ZCK Y59C



- (1) 用于 M20 x 1.5 或 Pg 13 电缆密封管或 1/2" NPT 的导管。
 (2) \varnothing 6 杆，长 200 mm。
 (3) 282 最大。
 (4) 190 最大。
 (5) 212 最大。
 \varnothing : 2 个加长的孔， \varnothing 5.3 x 7.3。